

mafelli



Båndsav-system til
isoleringsmaterialer

DSS 300 cc

Præcist, rent og alsidigt: Det nye båndsav-system fra MAFELL.

PRÆCIS: OP TIL 300 MM SNITDYBDE



Takket være det perfekte samspil mellem alle systemkomponenter og de innovative detaljeløsninger, såsom savtrækket, føringskilen af carbon og spånfjernerens, opnår vi en fantastisk præcis snitkvalitet.

GANSKE ENKELT RENT: VORES STØVSUGER S 200



Når du arbejder med træfiber isoleringsmaterialer, kan du ikke undgå store mængder af støv og spåner. Vores S 200 fjerner op til 90% af affaldet – uden problemer.



Med vores DSS 300 cc får du, hos MAFELL, et enestående båndsavsystem til forarbejdelse af trykfaste og fleksible træfiber isoleringsmaterialer. De præcise og perfekt passende arbejdsresultater forbedre isoleringen, reducerer indtrængning af kulde og derved også byggeriskader. På den måde bidrager vores DSS 300 cc i høj grad til en økonomisk rentabel udførelse af højst effektive isoleringsopgaver.

ALSIDIG: ARBEJDSBORDET ST 1700 VARIO



Ligegyldigt om lang-, tvær- eller skrågående snit: Systemet er enkelt at sætte sammen, til brug ved trykfaste og fleksible isoleringsmaterialer og kan tilpasses enhver situation. Også på et stillads.



Den rigtige løsning i enhver situation: Vores DSS 300 cc.

VINKELSNIT PÅ LANGS OG SKRÅTGÅENDE

Det er så nemt:

Skub skinne-fix ind fra begge sider af skinnen, læg den på emnet og pres spidserne ind. Anbring glideren, sæt DSS 300 cc på, sav og færdig.



FLEKSIBLE ISOLERINGS-MATERIALER



Vores DSS 300 cc giver dig også muligheden for, hurtigt og præcist, at bearbejde fleksible materialer, for eksempel til isolering i fag.

MATERIALER

Træfiber isoleringsmateriale
– trykfast
– fleksibelt

PUR skum (uden underspændingsbane)

styropor EPS, styrodur XPS

VINKELSNIT

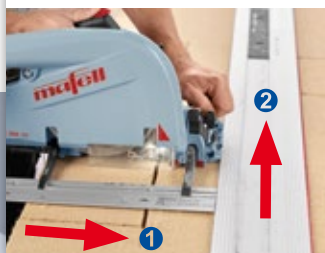
Det er så nemt:

Hvis du har brug for helt nøjagtige vinkelsnit, har DSS 300 cc en skala, hvor du trinløst kan indstille snit op til 60°. Med et ekstra underlag kan snittet derefter udføres på, eller ved siden af føringsskinnen.



Takket være det perfekte samspil mellem alle systemkomponenter og de innovative detaljeløsninger, såsom savtrækket, føringskilen af carbon og spånfjernereren, opnår vi en fantastisk præcis snitkvalitet.

UDSKÆRING AF VINDUESRAMMER



Det er så nemt:

Føringskinnen befæstiges på den lange side af udskæringen.

- 1 Den korte side savs frihåndet efter streg.
- 2 På den lange side fører du saven med grundpladen på tværs af af føringskinnen

KVISTE I SKORSTEN



Det er så nemt:

Savbåndet og føringskilen af carbon kan vippe bagud i en vinkel på op til 45°. Nu kan du save hjørner, som også skal have en vinkel, f.eks. ved kviste eller skorstene.

FRIHÅNDSSNIT



Det er så nemt:

Dobbelttandremmen fjernes og styremaskinen sænkes ned. Takket være det enestående savbånd skærer DSS 300 cc i alle retninger, næsten uden indskrænkninger.

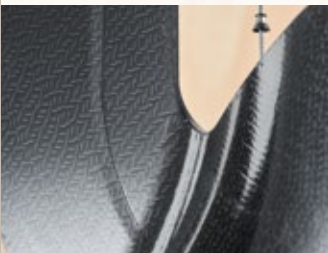
DSS 300 cc – et båndsav-system til isoleringsmaterialer.

KAN VIPPES 2-DIMENSIONALT



Vores DSS 300 cc muliggør en hældningsvinkel på op til 60°. Savbånd og spaltekile kan yderligere vippes tilbage i en vinkel på op til 45°.

FØRINGSKILE AF CARBON



Ren hightech – DSS 300 cc har en føringskile af carbon. Først da det blev muligt at fremstille en ekstrem bøjningsfasthed, ved hjælp af sammensyning af carbonfibre, kunne vi opnå den nødvendige præcision. Endda med formindsket vægt til højere brugervenlighed.

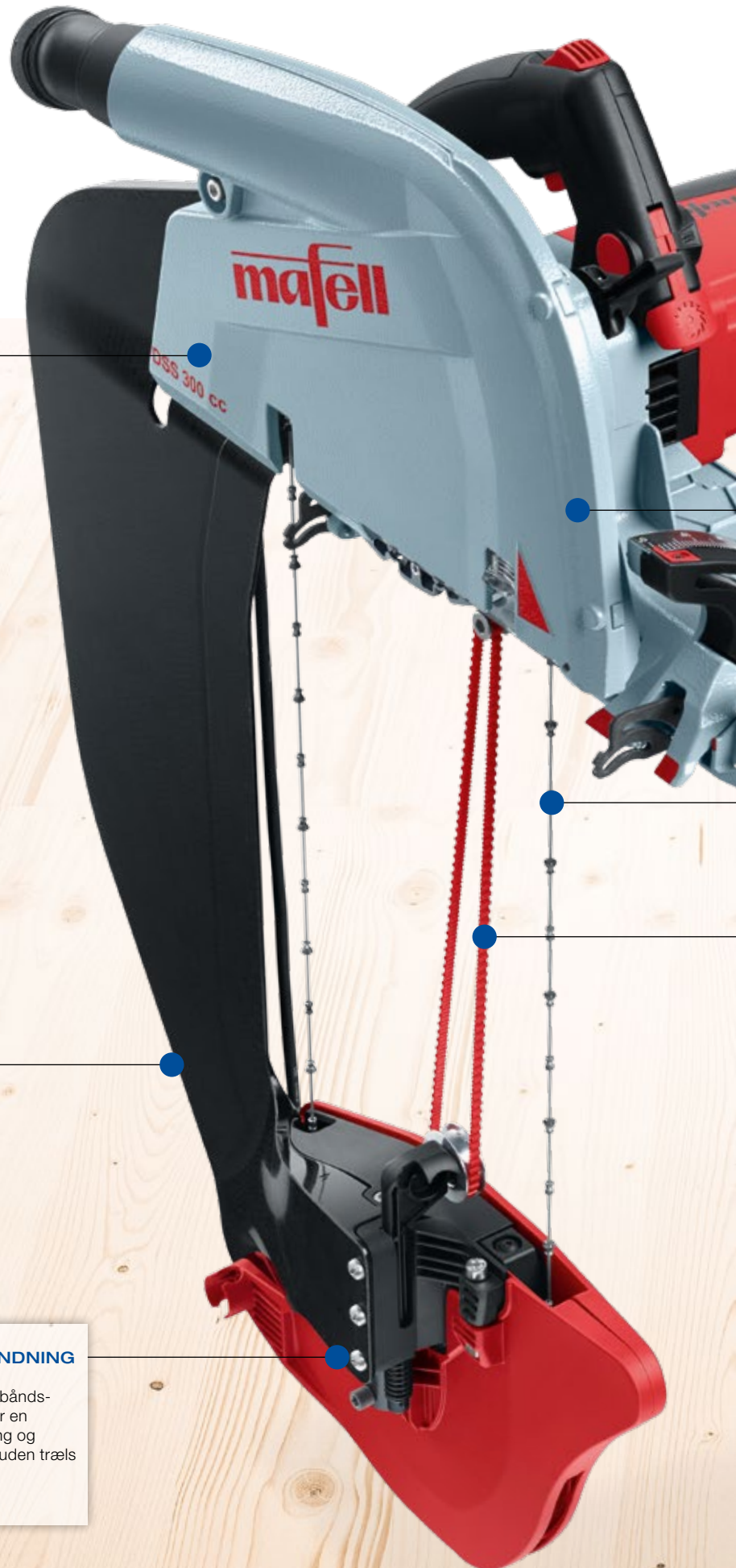
KABELCLIP



Tilslutningskablet kan fastgøres i en clip, som sidder på ydersiden af maskinen. Det gør dit frihåndsarbejde komfortabelt og meget mere sikkert, også når du vipper det hele.

SAVBÅNDSSPÆNDNING

Den automatiske savbåndsspændning sørger for en vedblivende spænding og perfekt snitkvalitet – uden træls efterspænding.



Vores DSS 300 cc er specialisten til træfiber isoleringsmaterialer. Den ekstremt lette og stive konstruktion af carbon føringskilen muliggør en hidtil uopnået præcision. Som samlet system i brug med støvsugeren S 200 og arbejdsbordet ST 1700 får du et konkurrenceløst team.



CUprex! HØJDELSSES-
MOTORE står for rå kraft og høje omdrejningstal.

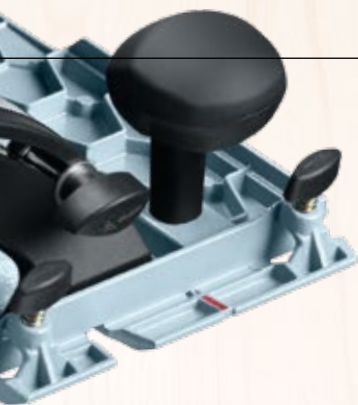
AFTAGELIGT EKSTRA UNDERLAG / GLIDER



Tre funktioner i én:

1. Som ekstra underlag, hvis du skal bruge mere plads
2. Føring ved brug af skinne på den højre side
3. Højdeudligning (glider) til brug med skinne

Det ekstra underlag har en ridseviser, som hjælper ved forskellige slags snit.

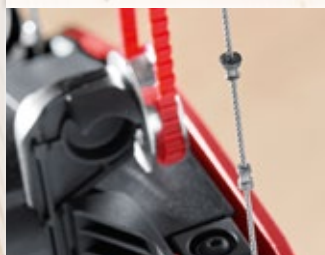


STYREREMSKIVE



Styreremskiven er todelt, med tandhjul til savbånd og træk. Samtidig forhindrer en slags skubbere spånaflejringer både for oven og for neden af skiven og sørger for en nøjagtig båndføring.

SAVBÅND



Savbåndets enestående savled blev specielt konstrueret sådan, at de kan save i alle retninger. Dette specielle stykke værktøj er udstyret med 23 sav- og trækled.

DOBBELT TANDREM

Rydderemmen transporterer spåner og støv væk fra snitfugen og forbedrer således afsugningen gennem støvsugeren, såvel som savens præcision.

Rentabilitet

Med energiindsparingsforordningens retningslinjer (EnEV) skal der bruges stadigt tykkere materialer. Specielt forarbejdelsen af økologiske isoleringsmaterialer af træfiber, er svære at klare med normale maskiner og det gør arbejdet kompliceret og tidskrævende.

Manglende nøjagtighed kan let føre til indtrængende kulde, dårlige isoleringsresultater og kvalitetsproblemer. Disse kan i sidste ende føre til garantikrav, som kan gøres

gældende af byggeherren. Også det tidskrævende arbejde, i det man isolerer med tyndere plader og så sætter to op, er ikke rentabelt.

Vores DSS 300 cc giver dig fuldstændigt nye forudsætninger med dens innovative løsninger til præcist, rent, alsidigt og rentabelt arbejde.

Arbejdsbordet ST 1700 Vario og støvsugeren S 200.

STILLES VARIABELT OP

Benene af aluminiumrør kan stilles individuelt i de dertil passende huller og sørger på den måde for, at du altid har det perfekte underlag til et hvert snit.

Snit på langs



Snit på tværs



Diagonale snit



Fleksible isoleringsmaterialer



TRANSPORTSTØRRELSE



Alle løse komponenter kan opbevares inden i vores ST 1700 Vario, når bordet skal transporteres.

Med det rigtige tilbehør har du på det nærmeste ubegrænsede muligheder for at lave helt præcist arbejde med isoleringsmaterialer. Det kompakte og ekstremt fleksible arbejdsbord muliggør den højeste præcision - også ved lange snit. Vores ydedygtige støvsuger gør dit arbejde mere rart og giver dig samtidig fordele i betjeningen.



OPBEVARING



Til parallelanslag og/eller undergrebsanslag

BAJONETLÅS OG KNÆKBESKYTTER

Den lodrette bajonetlås og en ekstra sikring sørger for en praktisk forbindelse af støvsugerlangen med støvsugeren. Vi leverer en knæk-beskytter med, så støvsugerlangens ikke kan knække.

GREB

Gør brugen af støvsugeren lettere og muliggør en transport per kran.

STANDARD STØVSUGER S 35 M



Leveringsomfanget af S 200 indeholder også en 35 liter beholder. På den måde får du en fuldgyldig støvsuger med alle fordele, såsom Permanent Clean, nano-coated hovedfilter og den intelligente sensorteknik iPulse

HOLDER TIL BÅNDSAVEN



Med vores maskineholder S200-MH som du kan montere på støvsugeren, kan du lægge din båndsav et sikkert sted. Hvis du er oppe på stilladset, kan holderen monteres på et lodret rør ved hjælp af rørholdere.

KÆMPE VOLUMEN

Støvsugeren har et rumfang på 200 liter. Spånerne samles i en genbrugspose af stof, som har et plastikvindue og en viser til spåneniveauet.

Tekniske data og tilbehør.



Båndsav til isoleringsmaterialer DSS 300 cc



Arbejdsbord ST 1700 Vario



Støvsuger S 200

Tekniske data

Snitdybde	306 mm
Snitdybde ved 45°	206,5 mm
Snitdybde ved 60°	142 mm
Kip område	60°
Kip område bagud	45°
Omdrejningshastighed i tomgang	4.700 1/min
Watt effekt	1.800 W
Vægt	8,25 kg
Universal motor	230 V/50 Hz
Snitbredde	6 mm
Udsugningsstuds	Ø 35 mm

Tekniske data

Mål (længde x bredde)	1.724 x 753 mm
Arbejdshøjde	691 mm
Vægt	37 kg

Tekniske data

Rumfang	200 Liter
Udsugningsstuds diameter	66/58 mm
Watt effekt	1.400 W
Vægt	38 kg
Universal motor	230 V/50 Hz

Leveringsomfang Best.-nr. 919601

- 2 stk. Savbånd, 6 mm bredde
- 1 stk. Dobbelt tandrem
- 1 stk. Ekstra underlag/glider
- 1 stk. Kabel 4 m
- 2 stk. Kabelfix K-Fix
- 1 stk. Transportkasse

Leveringsomfang Best.-nr. 91A601

- 10 stk. Aluminiumrør
- 2 stk. Holder stor
- 6 stk. Holder lille
- 4 stk. Anslagsbolte

Leveringsomfang Best.-nr. 91A301

- 1 stk. Støvsuger S 35 M
- 1 Støvsugerslange 4 m, diameter 27 mm, blød konus diameter 35 mm, rotationsled, bajonet diameter 66 mm, antistatisk
- 1 Kassettefilter, 1 par (polyester nano coated)
- 1 PE affaldspose FB 35
- 1 Kabel 8 m
- 1 Beholder 35 l

- 1 stk. Beholder 200 l
- 2 stk. Støvsugerpose S 200
- 1 stk. Støvsugerforbindelse
- 1 stk. Knæbeskytter



Transportkasse

Med den nye DSS 300 cc er du optimalt udrustet til at klare de udfordringer, der følger med, ved forarbejdelsen af et utal af isoleringsmaterialer. Det specielt afstemte tilbehør giver dig mulighed for at arbejde helt præcist, hurtigt og rent.



Savbånd DSS-SR

1 styk Savbånd DSS-SR
1 styk Afdækning styreremskive
2 styk Skiverenser
Best.-nr. **206370**



Dobbel tandrem

1 styk Best.-nr. **206371**



Parallellanslag

1 styk Best.-nr. **205323**



Undergrebanslag

1 styk Best.-nr. **205166**



Holder til båndsav

1 styk Best.-nr. **207164**



Spændefiks

2 styk Best.-nr. **206760**



Kabelfix K-Fix

2 styk Best.-nr. **206369**



Behälter 200 l

1 styk, inkl. Saugeraufnahme, Knickschutz und 2 stk. Spänesack S 200
Best.-nr. **206869**



Støvsugerpose S 200

2 styk Best.-nr. **093791**



Føringsskinne F

Betegnelse	Længde i m	Best.-nr.
F80	0,80 m	204380
F110	1,10 m	204381
F160	1,60 m	204365
F210	2,10 m	204382
F310	3,10 m	204383



Forbindelsesstykke F-VS

til forbindelse af to føringsskinner
Best.-nr. **204363**



Vinkelanslag F-WA

Best.-nr. **205357**



Slutkapper F-EK

2 styk Best.-nr. **205400**



Hægteprofil F-HP 6,8M

6,8 m lang Best.-nr. **204376**



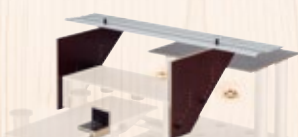
Skruevinge F-SZ 100MM

2 styk, til fiksering af skinnen på emnet
Best.-nr. **205399**



Taske til føringsskinne

Taske til føringsskinne F 160
til føringsskinner op til 1,6 m længde
Best.-nr. **204626**



Føringseenhed ST-FE 200

inkl. føringsskinne, stopvinkel og ekstra underlag
Best.-nr. **207277**



Opridsbeskyttelse F-SS 3,4M

3,4 m lang Best.-nr. **204375**

Taskesæt til føringsskinner
2 x F 160 + F-VS + 2 x F-SZ 100MM
+ Taske til føringsskinne
Best.-nr. **204805**

Taskesæt til føringsskinner
F80 + F160 + F-WA + F-VS
+ 2 x F-SZ 100MM
+ Taske til føringsskinne
Best.-nr. **204749**



For virkelig at kunne udvikle bedre maskiner, går vi hos MAFELL tit en helt anden vej: Vi forandre vores syn på tingene og nyopfinder mange af maskinens væsentlige dele. Men gennem hele processen glemmer vi ikke at holde øje med eventuelle fremtidige krav, som kan komme fra træforarbejdende håndværkere.

Igennem denne måde at tænke på og en fremragende materiale- og forarbejdningskvalitet, opstår der igen og igen forbløffende løsninger. For eksempel indenfor maskinernes funktionalitet og brugervenlighed. Vores opgave består i, at du, ved dit daglige arbejde, ikke skal bruge tid på at tænke over dine maskiner. Ganske enkelt at den grund, at det har vi, hos MAFELL, allerede gjort for dig. Du skal bare kunne aflevere et godt stykke arbejde og for alt andet gælder:

Follow your instinct.

Din MAFELL forhandler - vores salgspartner: