

**mafell**



Scie à câble pour  
matériaux isolants

DSS 300 cc

# Précise, sans poussières et polyvalente: voici la nouvelle scie à câble de MAFELL.

## PRÉCISE : JUSQU'À UNE PROFONDEUR DE COUPE DE 300 MM



Grâce à la parfaite interaction de tous les composants du système et aux détails innovants, tels que câble de sciage, onglet couteau diviseur en carbone et racleurs de copeaux, il est possible d'obtenir une qualité de coupe ultra-précise.

## LA PROPRETÉ TOUT SIMPLEMENT: L'ASPIRATEUR S 200



L'usinage des matériaux isolants en fibres de bois produit de grands volumes de poussières et de copeaux. Le S 200 récupère jusqu'à 90 % des quantités produites.



**MAFELL propose, avec la DSS 300 cc, une scie à câble inédite, servant à l'usinage des matériaux isolants à fibres de bois rigides et souples. Les résultats de coupe précis et parfaitement ajustés améliorent le pouvoir isolant et réduisent les ponts thermiques ainsi que les dommages de construction. La DSS 300 cc contribue ainsi fortement à la mise en œuvre rentable de travaux d'isolation performants.**

#### **POLYVALENTE : LA TABLE DE SCIE ST 1700 VARIO**



Coupes longitudinales, transversales ou biaisées : le système enfichable pour les matériaux isolants rigides et souples peut être ajusté à chaque situation de coupe. Même sur un échafaudage.



# À chaque situation sa solution: la DSS 300 cc.

## COUPE D'ANGLE DANS LE SENS LONGITUDINAL ET TRANSVERSAL

### Rien de plus simple:

Insérer la fixation pour règle aux deux extrémités de la règle de guidage, poser et enfoncer dans le matériau avec les pointes. Mettre la glissière en place, poser la DSS 300 cc, scier et c'est terminé.



## MATÉRIAUX ISOLANTS SOUPLES



La DSS 300 cc permet également d'usiner de manière rapide et précise des matériaux souples, par exemple pour l'isolation des cavités.

## MATÉRIAUX

Panneaux de fibres de bois  
- Rigide  
- Flexible

Plaque en mousse rigide de polyuréthane

Panneaux en polystyrène  
Plaque en mousse dure XPS.

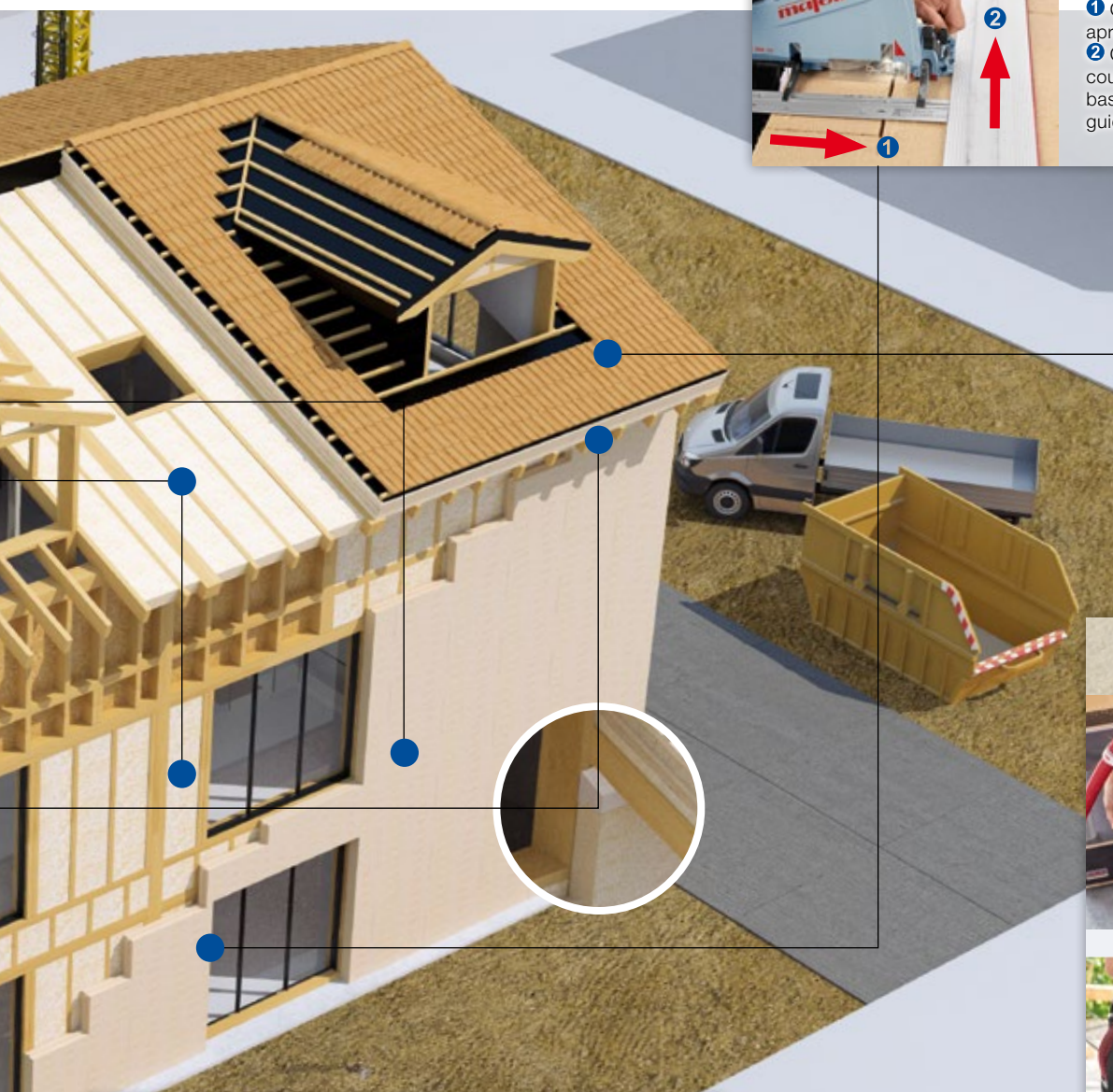
## COUPE INCLINÉE

### Rien de plus simple:

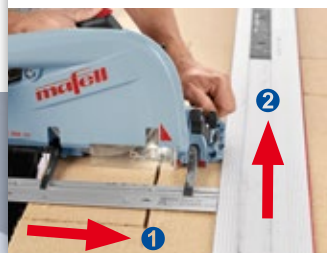
La DSS 300 cc peut être réglée en continu jusqu'à 60° à l'aide de la graduation afin d'obtenir des coupes inclinées exactes. La coupe peut être réalisée ensuite avec un appui supplémentaire sur ou à côté de la règle de guidage.



Grâce à la parfaite interaction de tous les composants du système et aux détails innovants, tels que câble de sciage, onglet de guidage en carbone et racleurs de copeaux, il est possible d'obtenir une qualité de coupe ultra-précise.



#### DÉCOUPE DE FENÊTRE



#### Rien de plus simple:

Fixer la règle de guidage sur le côté le plus long de la découpe.

- ① Côté court réalisé à main levée après tracé
- ② Côté long réalisé comme coupe guidée avec la plaque de base perpendiculaire à la règle de guidage.

#### LUCARNES | CHEMINÉES



#### Rien de plus simple:

Le câble de sciage et l'onglet de guidage en carbone peuvent pivoter de 45° max. vers l'arrière. Il est ainsi possible de réaliser des coupes d'angle dans un plan incliné, par ex. pour les lucarnes ou les cheminées.

#### COUPE À MAIN LEVÉE



#### Rien de plus simple:

Retirer la courroie à double denture et enfoncer le galet de renvoi Grâce à son câble de sciage inédit, la DSS 300 cc est capable de couper dans toutes les directions et ne connaît quasiment aucune limite.

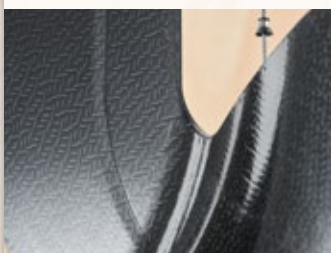
# Scie à câble pour matériaux isolants DSS 300 cc.

## PIVOTEMENT BI-DIMENSIONNEL



La DSS 300 cc autorise un angle d'inclinaison allant jusqu'à 60°. Le câble de sciage et le couteau diviseur peuvent, par ailleurs, pivoter jusqu'à 45° vers l'arrière.

## ONGLET DE GUIDAGE EN CARBONE



Summum technologique - le couteau diviseur en carbone de la DSS 300 cc. La précision requise n'a pu être obtenue qu'en parvenant à une rigidité en flexion extrême par procédé de piquage de fibres de carbone. Et cela tout en réduisant le poids pour bénéficier d'une manipulation optimale.

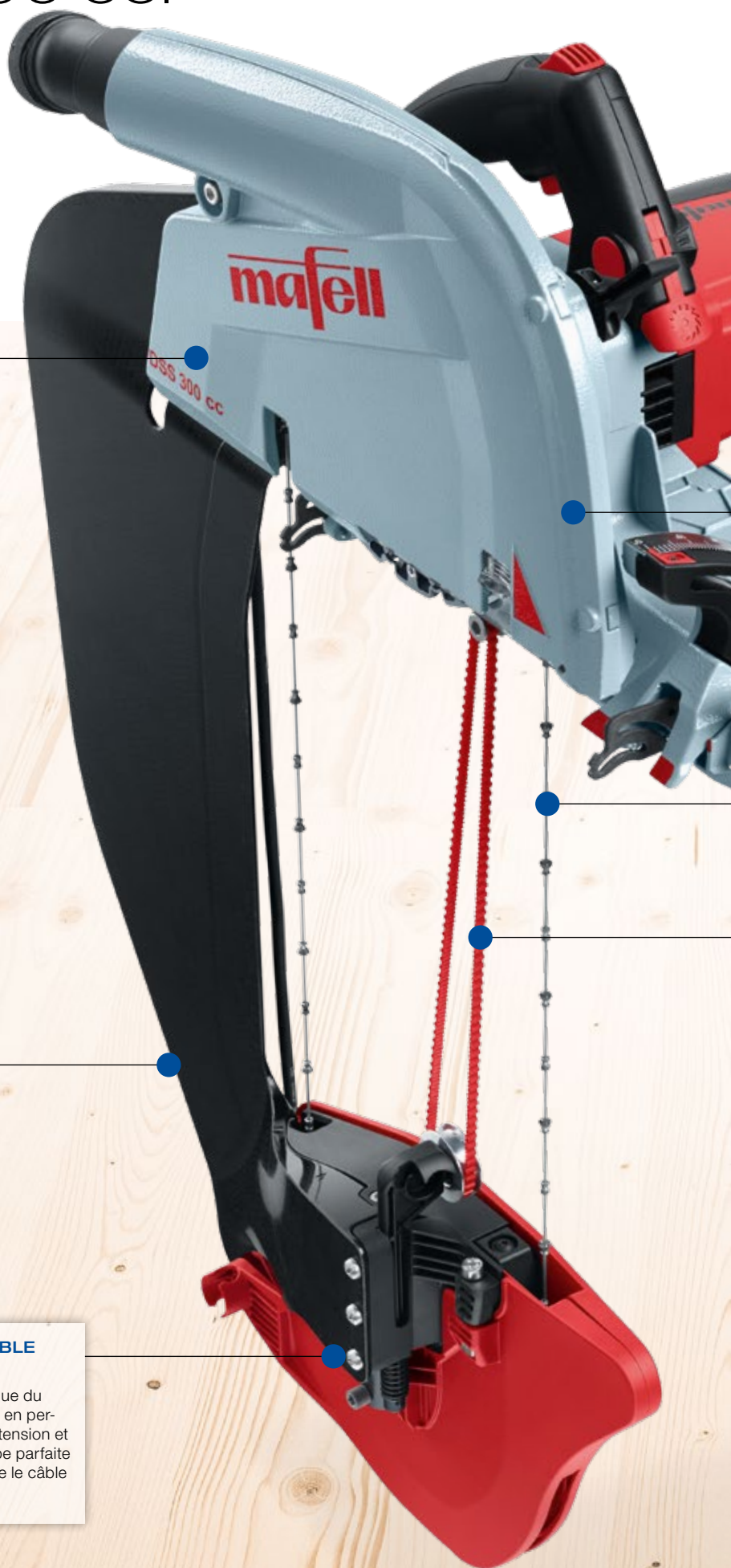
## PASSE-CÂBLE



Le câble d'alimentation se fixe au carter. Pour un travail sûr et confortable à main levée et avec la scie inclinée.

## TENSION DU CÂBLE DE SCIAGE

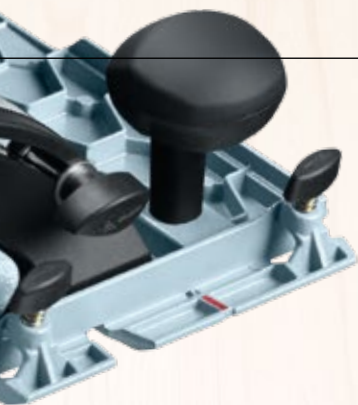
Le tendeur automatique du câble de sciage veille en permanence à la bonne tension et à une qualité de coupe parfaite – sans devoir retendre le câble de sciage.



La DSS 300 cc est une véritable spécialiste de l'usinage des matériaux isolants en fibres de bois. La construction en carbone ultra-légère et parfaitement rigide de l'onglet de guidage permet une précision encore jamais atteinte. Elle constitue avec l'aspirateur S 200 et la table de scie ST 1700 Vario un système imbattable.



**LE MOTEUR HAUTE CAPACITÉ CUPREX** offre un concentré de puissance à fort pouvoir d'entraînement.



#### APPUI SUPPLÉMENTAIRE / GLISSIÈRE AMOVIBLE



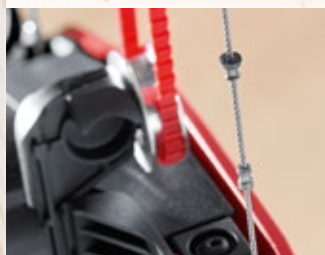
Trois-en-un:  
 1. comme appui supplémentaire  
 2. comme guide pour une utilisation du rail de guidage sur le côté droit  
 3. comme compensation en hauteur pour égaliser l'épaisseur du rail de guidage  
 Le guide est aussi équipé d'un repère de tracé pour les coupes incliner.

#### GALET DE RENVOI DU CÂBLE



Volant de renvoi du câble possède un logement en deux parties pour les maillons de la scie et de l'entraînement. Les racleurs en haut et en bas de la roue empêchent un dépôt de copeaux et veillent à un guidage exact du câble.

#### CÂBLE DE SCIAGE



Les maillons coupants uniques du câble de sciage ont été spécialement conçus pour couper dans toutes les directions. L'outil spécial est équipé de 23 maillons de sciage et d'entraînement.

#### COURROIE À DOUBLE DENTURE

La courroie à racleurs transporte les copeaux et la poussière hors du trait de scie et améliore ainsi l'élimination par aspiration et la précision de coupe.

## Rentabilité

Suite à l'adoption de la directive sur l'efficacité énergétique, l'épaisseur des matériaux utilisés a augmenté. Notamment l'usinage des matériaux isolants écologiques en fibres de bois est difficile à réaliser avec des outils conventionnels et demande beaucoup de temps.

Le manque de respect des cotes peut vite conduire à des ponts thermiques, de mauvais résultats d'isolation et à des défauts de qualité qui font alors l'objet de réclamations de

la part du maître d'ouvrage. Le long temps passé à l'usinage, à cause par ex. d'une pose de deux couches de matériaux d'épaisseur plus mince nuit à la rentabilité des travaux.

Heureusement, la DSS 300 cc, change la donne grâce à des solutions innovantes permettant un travail précis, propre, polyvalent et rentable.

# La table de scie ST 1700 Vario et l'aspirateur S 200.

## VARIANTES D'INSTALLATION

Coupe longitudinale



Coupe transversale



Coupe diagonale



Matériaux isolants souples



## CONFIGURATION POUR LE TRANSPORT



Tous les composants se rangent de manière très pratique à l'intérieur de la ST 1700 Vario pour faciliter le transport.



Avec le bon accessoire, les possibilités pour usiner de manière précise les matériaux isolants sont quasi-illimitées. La table de scie compacte et extrêmement flexible permet une précision maximale – même pour les longues coupes. Le puissant aspirateur rend le travail plus agréable et se distingue par sa grande maniabilité.



#### POSITION DE PARKING



Pour le guide parallèle et le guide par retournement

#### FERMETURE À BAÏONNETTE ET PROTECTION ANTI-COURBURE

La fermeture verticale à baïonnette et la sûreté supplémentaire permettent un raccordement pratique du tuyau. La protection anticourbure fournie empêche un pincement du tuyau.

#### POIGNÉES

Facilitent la manipulation et permettent un transport par grue.

#### ASPIRATEUR STANDARD S 35 M



Un bac de 35 litres est fourni avec le S 200. Vous bénéficiez ainsi d'un aspirateur complet possédant tous les avantages tels que Permanent Clean, filtre principal à revêtement nano, et la technique intelligente de capteurs iPulse.

#### SUPPORT-MACHINE



Le support-machine S200-MH permet de positionner solidement la DSS 300 cc soit sur l'aspirateur soit sur l'échafaudage – à l'aide de colliers pour échafaudage.

#### GRAND VOLUME

L'aspirateur a une contenance de 200 litres. Les copeaux sont récupérés dans des sacs en tissu réutilisables avec regard et affichage du niveau de remplissage.

# Caractéristiques techniques et accessoires.



Scie à câble pour matériaux isolants DSS 300 cc

## Caractéristiques techniques

Profondeur de coupe	306 mm
Profondeur de coupe à 45°	206,5 mm
Profondeur de coupe à 60°	142 mm
Plage de pivotement	60°
Plage de pivotement vers l'arrière	45°
Vitesse nominale à vide	4 700 tr/min
Puissance absorbée nominale	1800 W
Poids	8,25 kg
Moteur universel	230 V/50 Hz
Largeur de coupe	6 mm
Raccord d'aspiration	Ø 35 mm



Table de scie ST 1700 Vario

## Caractéristiques techniques

Dimensions (longueur x largeur)	1 724 x 753 mm
Hauteur de travail	691 mm
Poids	37 kg



Aspirateur S 200

## Caractéristiques techniques

Volume du bac	200 litres
Manchon d'aspiration Ø	66 x 58 mm
Puissance absorbée nominale	1 400 W
Poids	38 kg
Moteur universel	230 V/50 Hz

## Contenu de la livraison Réf. 919601

- 2 Câbles de sciage, largeur de 6 mm
- 1 Courroies à double denture
- 1 Guide glissière
- 1 Câble d'alimentation 4 m
- 2 Câbles fix K-Fix
- 1 Coffret de transport

## Contenu de la livraison Réf. 91A601

- 10 Montants en aluminium
- 2 Grands supports
- 6 Petits supports
- 4 Tiges de butée

## Contenu de la livraison Réf. 91A301

- 1 Aspirateur S 35 M
  - 1 Tuyau d'aspiration 4 m, Ø 27 mm, cône souple Ø 35 mm, articulation, Ø 66 mm, baïonnette, antistatique
  - 1 Élément filtrant plissé, 1 paire (polyester à revêtement nano)
  - 1 Sac à déchets en PE FB 35
  - 1 Câble d'alimentation 8 m
  - 1 Bac 35 l
- 1 Bac 200 l
  - 2 Sacs à poussière S 200
  - 1 Logement pour buse
  - 1 Protection anti-courbure



Coffret de transport

Avec la nouvelle DSS 300 cc, vous êtes parfaitement équipé pour usiner une multitude de matériaux isolants. Les accessoires assortis permettent un travail ultra-précis, rapide et propre.



**Câble de sciage DSS-SR**

1 pièce Câble de sciage DSS-SR  
1 pièce capot pour volant  
2 pièces racleurs pour volant  
Réf. **206370**



**Courroie à double denture**

1 pièce Réf. **206371**



**Guide parallèle**

1 pièce Réf. **205323**



**Guide par retournement**

1 pièce Réf. **205166**



**Support-machine**

1 pièce Réf. **207164**



**Kit de serrage F-FIX**

2 pièces Réf. **206760**



**Câbles fix K-Fix**

2 pièces Réf. **206369**



**Bac 200 l**

1 pièce, y compris logement pour buse et protection anti-courbure  
Codice **206869**



**Sacs à poussière S 200**

2 pièces Réf. **093791**



**Règle de guidage F**

Désignation	Longueur en m	Réf.
F80	0,80 m	<b>204380</b>
F110	1,10 m	<b>204381</b>
F160	1,60 m	<b>204365</b>
F210	2,10 m	<b>204382</b>
F310	3,10 m	<b>204383</b>



**Pièce de raccordement F-VS**

pour raccorder deux règles de guidage  
Réf. **204363**



**Winkelanschlag F-WA**

Réf. **205357**



**Embouts F-EK**

2 pièces Réf. **205400**



**Profil antidérapant F-HP 6,8M**

longueur 6,8 m Réf. **204376**



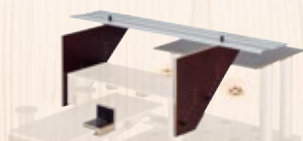
**Serre-joint F-SZ 100MM**

2 pièces, pour fixer la règle sur la pièce d'œuvre  
Réf. **205399**



**Housse de règle de guidage**

**Housse de transport F 160**  
pour règles de guidage jusqu'à une longueur de 1,6 m  
Réf. **204626**



**Dispositif de guidage pour isolation flexible ST-FE200**

Incl. Rail de guidage, Butée inclinable et appui supplémentaire  
Réf. **207277**



**Pare-éclats F-SS 3,4M**

longueur 3,4 m Réf. **204375**

**Lot housse et règles de guidage**  
2 x F 160 + F-VS + 2 x F-SZ 100MM + housse de transport  
Réf. **204805**

**Lot housse et règles de guidage**  
F80 + F160 + F-WA + F-VS + 2 x F-SZ 100MM + housse de transport  
Réf. **204749**



Chez MAFELL, nous sortons souvent des sentiers battus pour développer un outil plus performant: nous adoptons d'autres points de vue et repensons entièrement l'outil dans ses éléments essentiels, en tenant toujours compte des exigences futures qui seront posées à l'artisanat du bois.

Cette approche ainsi que la qualité exceptionnelle des matériaux et de la finition donnent régulièrement naissance à des solutions surprenantes, par exemple en termes de fonctionnalité et de confort d'utilisation. Notre ambition est que vous ne vous posiez plus de questions sur votre outil de travail, tout simplement parce que, chez MAFELL, nous avons répondu à chacune d'entre elles. Vous accomplissez votre tâche – et pour tout le reste:

Follow your instinct.

Votre concessionnaire agréé MAFELL – Notre distributeur: