

**mafell**



System do cięcia  
izolacji DSS 300 cc  
DSS 300 cc



# Precyzyjnie, czysto i wszechstronnie: Nowy system do cięcia izolacji od firmy MAFELL.

## PRECYZYJNIE: GŁĘBOKOŚĆ CIĘCIA DO 300 MM.



Dzięki perfekcyjnej współpracy wszystkich elementów systemu oraz innowacyjnych detali tj. struna tnąca, karbonowy klin prowadzący i wybierak wiórów osiągnięto jakość cięcia o wysokiej precyzji.

## CZYSTO: ODKURZACZ O DUŻEJ POJEMNOŚCI S 200



Podczas obróbki płyt izolacyjnych z włókna drzewnego powstają ekstremalne ilości pyłu i wiórów. S 200 bez problemu gromadzi aż do 90% skumulowanej objętości.





Dzięki DSS 300 cc firma MAFELL oferuje unikalny system do obróbki sprężystych, jak i elastycznych płyt izolacyjnych z włókna drzewnego. Precyzja cięcia i dokładne dopasowanie skutkuje poprawą izolacji, zmniejszeniem mostów termicznych i uniknięciem uszkodzenia struktury materiału izolacyjnego. W efekcie DSS 300 cc znacząco przyczynia się do obniżenia kosztów i sprawia, że prace izolacyjne są bardzo wydajne.

#### WSZECHSTRONNIE: STÓŁ TNĄCY ST 1700 VARIO



Bez względu czy cięcie wzdłużne, poprzeczne czy skośne - system wtykowych stojaków do elastycznych bądź sprężystych materiałów izolacyjnych może być indywidualnie dostosowany do każdego rodzaju cięcia. Nawet przy pracy na rusztowaniu.





# Właściwe rozwiązanie w każdej sytuacji: DSS 300 cc.

## CIĘCIE WZDŁUŻNE I POPRZECZNE

### To takie proste:

Włóż ściski mocujące z obu końców szyny prowadzącej, połóż szynę na wierzchu i dosuń bolce do materiału. Zamocuj dodatkowy wspornik na DSS 300 cc, następnie umieść pilarkę na szynie, przytnij i gotowe.



## ELASTYCZNE PŁYTY IZOLACYJNE



Z DSS 300 cc można szybko i precyzyjnie obrabiać również elastyczne płyty izolacyjne np. do przegród pomiędzy krokiewiami

## MATERIAŁY

Płyty izolacyjne z włókna drzewnego  
- ognioodporne  
- elastyczne

Twarda pianka PUR (bez podkładu)

Styropian EPS, Styrodur XPS

## CIĘCIE UKOŚNE

### To takie proste:

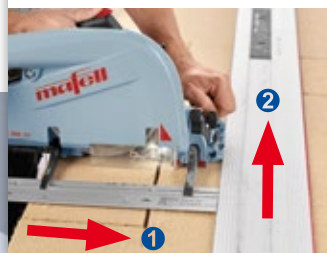
Aby uzyskać precyzyjne i czyste cięcia skośne w DSS 300 cc można płynnie nastawić kąt do 60° według skali. Cięcia można wykonać przy pomocy dodatkowego wspornika albo wzdłuż szyny prowadzącej.





Dzięki perfekcyjnej współpracy wszystkich elementów systemu oraz innowacyjnych detali tj. struna tnąca, karbonowy klin prowadzący i wybierak wiórów osiągnięto jakość cięcia o wysokiej precyzji.

#### OTWORY OKIENNE



#### To takie proste:

Położ szynę prowadzącą wzdłuż dłuższego boku linii cięcia.

1 Najpierw wykonaj cięcie krótkiego boku z wolnej ręki wzdłuż linii

2 Następnie wykonaj cięcie długiego boku wzdłuż szyny prowadzącej.

#### OKNA DACHOWE I KOMINKI



#### To takie proste:

Struna tnąca oraz karbonowy klin prowadzący mogą zostać odchylone do tyłu do kąta 45°. Dzięki temu można wykonać cięcia narożne z nachyleniem np. przy kominku bądź przy oknach dachowych.

#### KSZTAŁTY



#### To takie proste:

Należy usunąć podwójny pasek zębaty i opuścić rolkę. Dzięki unikalnej strunie tnącej pilarka DSS 300 cc może ciąć w każdym kierunku bez ograniczeń.



# Pilarka strunowa do cięcia płyt izolacyjnych DSS 300 cc

## DWUWYMIAROWE NACHYLENIE



Pilarka DSS 300 cc umożliwia cięcie pod kątem do 60°. Dodatkowo struna tnąca oraz karbonowy klin prowadzący mogą zostać odchyłone do tyłu do kąta 45°.

## KARBONOWY KLIN PROWADZĄCY



Czysta technologia - karbonowy klin prowadzący. Ekstremalna sztywność osiągnięta dzięki dopasowaniu włókna węglowego jest kluczem do zapewnienia wymaganej precyzji cięcia. A niski ciężar maszyny zapewnia optymalną obsługę.

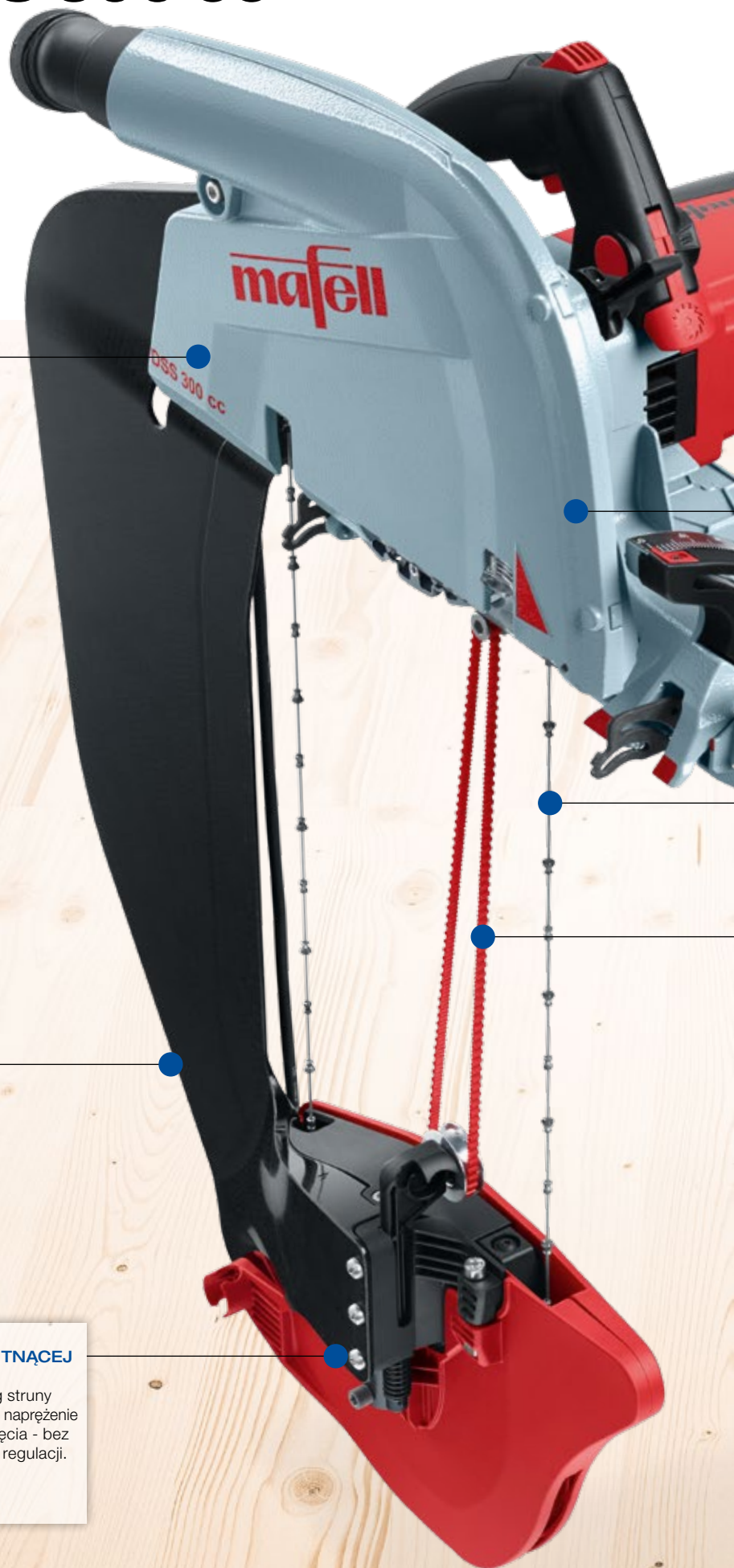
## MOCOWANIE KABLA



Kabel zasilający może być przytworzony do obudowy. Zalecane dla wygodnej i bezpiecznej pracy przy cięciu kształtów z wolnej ręki i przy cięciu pod kątem.

## NACIĄG STRUNY TNĄCEJ

Automatyczny naciąg struny tnącej zapewnia ciągłe napięcie i doskonałą jakość cięcia - bez konieczności ręcznej regulacji.





**Pilarka DSS 300 cc jest specjalistą do obróbki płyt izolacyjnych z włókna drzewnego. Bardzo lekka i sztywna konstrukcja klina prowadzącego zrobionego z karbonu pozwala na uzyskanie precyzji wcześniej niespotykanej. W systemie z odkurzaczem S 200 o dużej pojemności i stołem tnącym ST 1700 Vario stanowią niepokonany zespół.**



**WYSOKOWYDAJNY SILNIK CUPREX** zapewnia skoncentrowaną moc i wysoki moment obrotowy.

#### ODŁĄCZANY WSPORNIK / SUWAK



Pełni trzy funkcje w jednym:

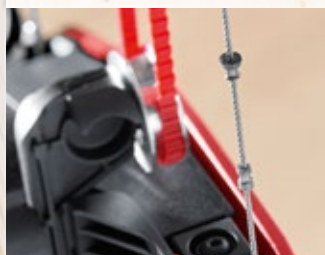
1. jako dodatkowy stół powiększający powierzchnię roboczą pilarki
  2. jako zderzak poprzeczny przy pracy na szynie z prawej strony linii cięcia
  3. jako suwak kompensujący różnice wysokości przy pracy na szynie.
- Dodatkowy wspornik jest wyposażony w wskaźnik linii cięcia w przypadku cięcia z wolnej ręki.

#### KOŁO PASOWE STRUNY TNĄCEJ



Koło pasowe struny tnącej podzielone jest na kieszenie, w które naprzemiennie wchodzi elementy napędu i paciorki tnące. Ponadto na dole i na górze znajdują się wybieraki wiórów, które zapobiegają gromadzeniu się pyłu i zapewniają płynną pracę struny tnącej.

#### STRUNA TNĄCA



Unikalne paciorki na strunie tnącej są specjalnie zaprojektowane, aby ciąć w każdym kierunku. Struna tnąca ma 23 paciorki tnące i elementy napędu.

#### PODWÓJNY PASEK ZĘBATY

Pasek zębaty wybieraka usuwa wióry i pył z rzazu po przejściu pilarki, a tym samym zwiększa odciąg wiórów i precyzję skrawania.

## Wydajność

Niemieckie przepisy dotyczące oszczędności energii (EnEV) napędzają trend w kierunku używania grubszych materiałów izolacyjnych. Ale cięcie przyjaznych dla środowiska izolacji z włókna drzewnego jest niezwykle trudne i czasochłonne przy użyciu konwencjonalnych narzędzi.

Brak dokładności wymiarowej może prowadzić do powstawania mostów termicznych, słabej izolacji i wad jakościowych,

co z kolei może skłonić klientów do składania roszczeń gwarancyjnych. Pracochłonne rozwiązania alternatywne, takie jak instalacja dwóch cieńszych warstw, również nie są szczególnie skuteczne.

Innowacyjne rozwiązania wcielone w pilarkę strunową DSS 300 cc stanowią zupełnie nowe podejście do precyzyjnych, czystych, wszechstronnych i wydajnych metod pracy.

# Stół tnący ST 1700 Vario i odkurzacz o dużej pojemności S 200.

## WSZECHSTRONNA KONFIGURACJA

Aluminiowe nogi są po prostu wkładane w otwory w podstawie stołu, aby zapewnić idealną powierzchnię roboczą w każdej sytuacji, niezależnie od tego, jakie jest zadanie.

Cięcie wzdłużne



Cięcie poprzeczne



Cięcie skośne



Elastyczne płyty izolacyjne



## TRANSPORT



Wszystkie komponenty są przechowywane wewnątrz stołu tnącego ST 1700 Vario, aby ułatwić transport.



Dzięki odpowiednim akcesoriom możliwość precyzyjnej obróbki płyt izolacyjnych jest prawie nieograniczona. Zwarty, a jednocześnie bardzo elastyczny w działaniu stół tnący pozwala na uzyskanie najwyższej precyzji, nawet przy wykonywaniu bardzo długich cięć. Natomiast wydajny odkurzacz o dużej pojemności sprawia, że łatwiej się pracuje, a atmosfera pracy jest bardziej komfortowa.



#### ZASOBNIA



Miejsce do odłożenia przewodnicy równoległej i / lub wspornika.

#### BAGNETOWA KOŃCÓWKA I OCHRONA PRZED ZGINANIEM

Praktyczny pionowy uchwyt bagnetowy i dodatkowe zabezpieczenie zapewniają bezpieczne podłączenie węża. Specjalna osłona węża zapobiega jego ciągłemu zaginaniu.

#### RĄCZKI

Rączki ułatwiają mobilność odkurzacza i pozwalają na podnoszenie go dźwigiem.

#### STANDARDOWY ODKURZACZ S 35 M



Zakres dostawy S 200 obejmuje również 35-litrowy pojemnik odkurzacza S 35 M. Dzięki temu zyskujemy wszystkie zalety normalnego odkurzacza przemysłowego tj funkcja ciągłego oczyszczania, tj funkcja ciągłego oczyszczania, filtra głównego z nano-powłoką i technologią czujnika iPulse.

#### UCHWYT NA PILARKE



Uchwyt na pilarkę S 200-MH zapewnia bezpieczne miejsce spoczynkowe dla DSS 300 albo na odkurzaczu S 200 o dużej pojemności, albo - z pomocą specjalnych zacisków - na rusztowaniu.

#### DUŻA POJEMNOŚĆ

Odkurzacz oferuje dużą pojemność na wióry aż 200 litrów. Wióry i pył zbierają się w materiałowym worku wielokrotnego użytku z okienkiem i wskaźnikiem poziomu zapelnienia.



# Dane techniczne i wyposażenie.



Pilarka strunowa do płyt izolacyjnych DSS 300 cc



Stół tnący ST 1700 Vario



Odkurzacz o dużej pojemności S 200

## Dane techniczne

<b>Wysokość cięcia</b>	306 mm
<b>Wysokość cięcia przy kącie 45°</b>	206,5 mm
<b>Wysokość cięcia przy kącie 60°</b>	142 mm
<b>Zakres cięcia pod kątem</b>	60°
<b>Zakres kąta nachylenia do tyłu</b>	45°
<b>Prędkość na biegu jałowym</b>	4.700 1/min
<b>Pobór mocy</b>	1.800 W
<b>Ciężar</b>	8,25 kg
<b>Silnik uniwersalny</b>	230 V/50 Hz
<b>Szerokość rzazu</b>	6 mm
<b>Średnica króćca odciągu wiórów</b>	Ø 35 mm

## Zakres dostawy

Nr kat. **919625**

- 2 szt. Linka strunowa, szer. 6 mm
- 1 szt. Podwójny pasek zębaty
- 1 szt. Odłączany wspornik / suwak
- 1 szt. Kabel zasilający 4 m
- 2 szt. Opaski mocujące K-FIX
- 1 szt. Metalowa walizka



Metalowa walizka

## Dane techniczne

<b>Wymiary (dług. x szer.)</b>	1.724 x 753 mm
<b>Wysokość robocza stołu</b>	691 mm
<b>Ciężar</b>	37 kg

## Zakres dostawy

Nr kat. **91A601**

- 10 szt. Aluminiowe stojaki
- 2 szt. Uchwyt duży
- 6 szt. Uchwyt mały
- 4 szt. Kotek blokujący

## Dane techniczne

<b>Pojemność zbiornika</b>	200 Liter
<b>Śr. króćca odciągu</b>	66/58 mm
<b>Pobór mocy</b>	1.400 W
<b>Ciężar</b>	38 kg
<b>Silnik uniwersalny</b>	230 V/50 Hz

## Zakres dostawy

Nr kat. **91A325**

- 1 szt. Jednostka napędowa odkurzacza S 35 M
  - 1 Wąż ssący dł 4m, Ø 27 mm z miękką końcówką Ø 35 mm, z zamkiem bagnetowym Ø 66 mm, wkręcany, antystatyczny
  - 1 Filtr główny (2 szt.) (poliester z nano-powłoką)
  - 1 Worek polietylenowy FB 35
  - 1 Kabel zasilający dł. 8 m
  - 1 Zbiornik na wióry 35 l
- 1 szt. Zbiornik o pojemności 200 l
- 2 szt. Worek na wióry S 200
- 1 szt. Wąż odsysający
- 1 szt. Zabezpieczenie przed zagięciami węża



**Nowa pilarka strunowa DSS 300 cc zapewnia wszystko, czego potrzebujesz do obróbki różnych materiałów izolacyjnych. Specjalnie przystosowane akcesoria umożliwiają precyzyjne, szybkie i czyste prace.**



**Struna tnąca DSS-SR**

1 szt. Struna tnąca DSS-SR  
1 szt. Osłona koła  
2 szt. Wybierak

Nr kat. **206370**



**Podwójny pasek zębaty**

1 szt. Nr kat. **206371**



**Prowadnica równoległa**

1 szt. Nr kat. **205323**



**Prowadnica dolna**

1 szt. Nr kat. **205166**



**Uchwyt na maszynę**

1 szt. Nr kat. **207164**



**Ściski mocujące K-FIX**

2 szt. Nr kat. **206760**



**Opaski mocujące K-FIX**

2 szt. Nr kat. **206369**



**Zbiornik o pojemności 200 l**

1 szt., w zestawie z bagnetową końcówką, zabezp. przed zaginaniem i 2 szt. worek na wióry S 200  
Nr kat. **206869**



**Worek na wióry S 200**

2 szt. Nr kat. **093791**



**Szyzna prowadząca F**

Symbol	Dł. w m	Nr kat.
F80	0,80 m	<b>204380</b>
F110	1,10 m	<b>204381</b>
F160	1,60 m	<b>204365</b>
F210	2,10 m	<b>204382</b>
F310	3,10 m	<b>204383</b>



**Łącznik szyn F-VS**

do połączenia 2 szyn prowadzących razem  
Nr kat. **204363**



**Kątomierz F-WA**

Nr kat. **205357**



**Nakładka zabezpieczająca F-EK**

2 szt. Nr kat. **205400**



**Guma antypoślizgowa F-HP 6,8M**

dł. 6,8m Nr kat. **204376**



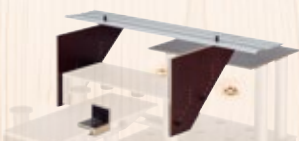
**Ścisk stolarski F-SZ 100MM**

do mocowania szyny na materiale,  
2 szt. w opak. Nr kat. **205399**



**Torba na szyny**

**Torba na szyny F 160**  
dla szyn do max dł. 1,6 m  
Nr kat. **204626**



**Jednostka prowadząca ST-FE 200**

zawiera szynę prowadzącą, zderzak kątowy i dodatkowe oparcie  
Nr kat. **207277**



**Zabezpieczenie odpryskowe F-SS 3,4M**

dł. 3,4 m Nr kat. **204375**

**Zestaw szyn z torbą:**  
2 x F 160 + F-VS + 2 x F-SZ 100MM  
+ torba na szyny  
Nr kat. **204805**

**Zestaw szyn z torbą:**  
F 80 + F 160 + F-WA + F-VS + 2 x  
F-SZ 100MM + torba na szyny  
Nr kat. **204749**





Tutaj, w firmie MAFELL, często przyjmujemy nowe podejście w naszym dążeniu do opracowania lepszych maszyn. Na nowo przyglądamy się maszynie i ponownie rozważamy istotne aspekty danego urządzenia. I zawsze należycie uwzględniamy przyszłe potrzeby przemysłu drzewnego.

Wielokrotnie, wraz z wyjątkową jakością materiału i solidną jakością wykonania nasza strategia stwarza zadziwiające rozwiązania. Przykładowo, stale zwiększamy funkcjonalność i łatwość obsługi maszyn. Dokładamy wszelkich starań, aby zapewnić, że podczas pracy nie trzeba już myśleć o narzędziu. Po prostu dlatego, że MAFELL zrobił to już za Ciebie. Skupiasz się na pracy i tylko na pracy.

Follow your instinct.

Państwa dystrybutor firmy MAFELL - nasz partner handlowy: