

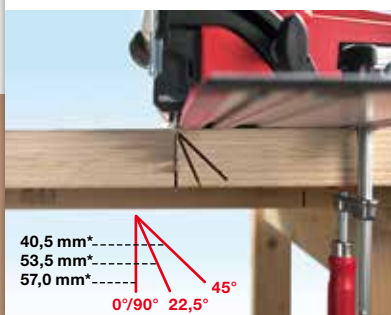
**mafell**  
creating excellence



Ponorné pily  
MT 55 cc | MT 55 18M bi

# Přesnost potkává flexibilitu: Ponorné pily MT 55 cc a MT 55 18M bl

## HLOUBKA ŘEZU DO 57 MM



Při kolmém řezu 0° lze dosáhnout hloubky řezu do 57 mm. Pomocí naklápěcího systému nemají ani řezy pod úhlem skoro žádné hranice. Při 45° je hloubka řezu stále ještě 40,5 mm\*

\*bez lišty

## PŘESNOST NA NEJVYŠŠÍ ÚROVNI

Všechny detaily stroje jsou koncipovány tak, aby bylo dosahováno nejvyšší přesnosti. Příkladem může být funkce přípravného rytí na potažených deskových materiálech.



**Myšlenka, vyvinout ponornou pilu, není nová. Myslet nově a koncipovat všechny komponenty tak, aby vznikl jedinečný stroj, to ano. Výsledek: nová ponorná pila MAFELL je vysoce přesná, jednoduše ovladatelná a pomocí inovativní aku- technologie ještě mobilnější.**

#### VÍCE FLEXIBILITY



Na vodící liště F ukazuje MT 55 všechny své silné stránky. Ale i na jiných systémech se dá použít bez problémů.

#### S LIŠTOU NEBO BEZ LIŠTY



Hloubku řezu lze nastavit na milimetr přesně. S lištou nebo bez lišty jednoduchým otočením ukazatele ukazuje tento vždy přesnou pozici kotouče.

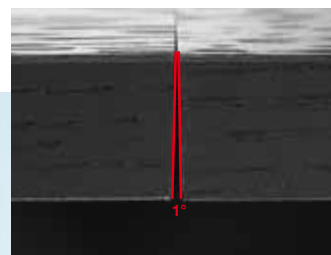
# Vyrobená pro lepší výsledky MT 55 cc a MT 55 18 Mbl.

## -1° NEGATIVNÍ ŘEZ

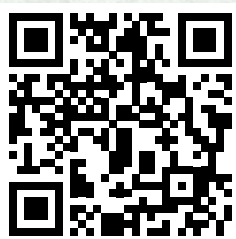
Pro viditelné srazy desek

### Tak jednoduše to jde:

1. Uvolnit utahovací páku, pak zatlačit doraz na 0° a nastavit pilu na -1°.
2. S tímto nastavením zpracovat ze zadní strany oba díly, které mají být doraženy.
3. Výsledek: řezy bez vytrhávání, kde viditelná hrana je optimálně doražena.



## Zde najdete školení:



<https://mt55.mafell.de/cs/tutorials>

## FUNKCE PŘEDŘEZU

Pro řezy, které jsou oboustranně bez vytrhávání třísky, například při zakrácení dveří.

### Tak jednoduše to jde:

1. Nastavit funkci předřezu. Přitom je hloubka řezu omezena na 2,5 mm a kotouč se minimálně posune doleva.
2. Posadit MT 55 na lištu a provést předřez.
3. Vypnout funkci předřezu.
4. Provést řez na dělení materiálu.



**MT 55 je vysoce přesný multitalent: zvládá ponorné, dělicí, a řezy pod úhlem bez vytrhávání třísek. Řeže dřevotřísku, Multiplex, vícevrstvé a třívrstvé materiály, OSB desky, sádkokarton, cementotřískové desky, překližky zrovna tak přesně jako rostlé dřevo, plexisklo, hliník, hliníkové profily, laminát a podlahovou krytinu.**

#### PONORNÝ ŘEZ S UKAZATELEM POZICE



Výřezy v pracovních deskách pro sporák, dřez, větrání, Fermacell a mnoho dalších.

#### Tak jednoduše to jde:

1. Nastavit hloubku řezu na ukazateli pozice umožňuje řezat materiál z lícové strany.
2. Červený jezdec ukazuje přesně pozici pilového kotouče na vrchní straně materiálu.

#### ŠIKMÝ ŘEZ S ÚHLOVÝM DORAZEM



Pro přesné řezy pod úhlem, např. podlahové lišty a začišťovací lišty.

#### Tak jednoduše to jde:

1. Na vyznačené stupnici nastavíme požadovaný úhel
2. Úhlový doraz spojíme pomocí spojovacího článku s vodící lištou.
3. Úhlový doraz s lištou dorazíme k obrobku.
4. Nyní můžeme obrobek řezat podle nastaveného úhlu.



Silný všeuměl (allrounder).  
S kabelem nebo bez kabelu.



### Aku- ponorná pila MT 55 18M bl: Vytvořená pro mobilitu bez hranic

Vysokovýkonná CAS 18V Li-ion aku- technologie umožňuje extrémní kvalitu řezu. Akumulátor je řízený procesorem a hlídá všechny relevantní parametry, jako stav nabití a teplota.



**Silné pakety pro každou výzvu: kompaktní MT 55 je nyní dostupná ve dvou vysokovýkonných variantách: jako MT 55 18M bl s nejmodernější aku- technologií pro optimální mobilitu. A jako MT 55 cc s ověřeným vysokovýkonným Cuprex motorem pro maximální sílu.**



### **Ponorná pila MT 55 cc: Výkonové rezervy pro každé použití**

VYSOKOVÝKONNÝ MOTOR Cuprex je synonymem koncentrované síly a vysokého výkonu. Nasazuje laťku ohledně výkonu. Digitální elektronika zajišťuje konstantní otáčky i při nejnáročnějších úkolech.



# Vždy vpřed o délku řezu. V kvalitě i funkci.

## VÝMĚNA PILOVÉHO KOTOUČE



Pro nejrychlejší výměnu kotouče na světě: jednoduše stisknete tlačítko a zdvihnete páčku. Skříň se otevře a kotouč se dá velmi rychle vyměnit. Při otevřené skříni je elektrický spínač a vřeteno pro pilový kotouč automaticky zaaretováno.

## ODSÁVÁNÍ

MT 55 cc je kompatibilní se všemi vysavači s hadicí 35 mm. Uzavřená skříň pro pilový kotouč a zasouvací kryt zajišťují extrémně nízkou prašnost.

## PŘESNÉ NASTAVENÍ HLOUBKY ŘEZU



Dodatečné, velmi přesné nastavení hloubky řezu, např. pro přebroušené kotouče.

## OCHRANA PROTI PRACHU

Při práci s lištou se osvědčil těsnící kryt, který se dá dotlačit až na obrobek.

## UKAZATEL HLOUBKY ŘEZU

Hloubku řezu je možné nastavit na milimetr přesně. S lištou nebo bez lišty, jednoduchým otočením ukazatele se ukáže správná hloubka řezu.





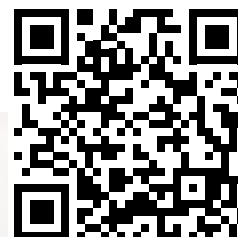
Jen stroje, které jsou vyrobeny s láskou pro detail, přináší dlouhodobě maximální výkon (funkčnost). Toto lze pocítit také u MT 55, která se nevyznačuje jen extrémně robustními a vysokohodnotnými materiály, ale i díky ergonomické konstrukci umožňuje komfortní a efektivní práci.



#### VODICÍ ČELISTI

Díky druhé vodící drážce v základní desce a nastavitelným vodícím čelistem lze MT 55 přesně přizpůsobit také na kolejnicové systémy jiných výrobců.

Zde najdete školení:



<https://mt55.mafell.de/cs/tutorials>

#### VODICÍ LIŠTY



Vedení lišty je vestavěno v základní desce MT 55 cc, která je z hořčíkového tlakového odlitku. Pomocí druhého vedení je možné pilu použít i na lištách dalších výrobců. Pomocí nastavitelných vodítek je možné pilu velmi přesně přizpůsobit.

#### CENTRÁLNÍ UPÍNÁNÍ

Při řezech pod úhlem se nastavení zajistí ve dvou místech poloviční otáčkou jen jedné páčky.



# Technické údaje a příslušenství.



MT 55 18 M bl



MT 55 cc

## Technické údaje

Jmenovitý příkon	–	1.400 W
Otáčky naprázdno	4.850 1/min	3.600 – 6.250 1/min
Hloubka řezu	0 – 57 mm	0 – 57 mm
Hloubka řezu při 45°	0 – 40,5 mm	0 – 40,5 mm
Rozsah naklopení	–1° – + 48°	–1° – + 48°
Napětí	18 V	230 V
Hmotnost	4,5 kg ( bez baterie )	4,5 kg

## Obj. číslo

918802 |  
Pure – v T-MAX bez AKKU a nabíječky

918801 |  
v MAFELL T-MAX

917603 |  
Ponorné pily MT 55 cc MaxiMAX v T-MAX

917602 |  
Ponorné pily MT 55 cc MidiMAX x T-MAX

## Rozsah dodávky



1 Pílový kotouč HM  
162 x 1,2/1,8 x 20 mm, Z48, WZ  
2 Akku-PowerTank 18 M 99  
1 Ukazatel řezu MT-PA  
1 Paralelní doraz  
1 Šestihranný klíč 5 mm  
1 Sáček na piliny  
1 Nabíjecí stanice PowerStation APS 18M



1 Pílový kotouč HM  
162 x 1,2/1,8 x 20 mm, Z48, WZ  
1 Ukazatel řezu MT-PA  
1 Paralelní doraz  
1 Šestihranný klíč 5 mm  
1 Přívodní kabel 4 m

**MT 55 zaujme nejen svou silou, přesností a flexibilitou, ale také má široký rozsah volitelného příslušenství. Takže Vaši MT 55 lze dokonale sladit pro jednotlivce, ale i přizpůsobit požadavkům a úkolům na místě.**



**Pilové kotouče - HM | Pilové kotouče - Diamantové**

- 162 x 1,2/1,8 x 20 mm, Z 48, WZ pro universální použití v deskových materiálech Obj. číslo **092584**
- 160 x 1,2/1,8 x 20 mm, Z 24, WZ pro universální použití ve dřevě Obj. číslo **092533**
- 160 x 1,2/1,8 x 20 mm, Z 16, WZ pro podélné řezy ve dřevě Obj. číslo **092539**
- 160 x 1,2/1,8 x 20 mm, Z 32, WZ pro universální použití ve dřevě Obj. číslo **092552**

- 160 x 1,8/2,0 x 20 mm, Z 56, FZ/TZ pro přesné řezy ve dřevě Obj. číslo **092553**
- 160 x 1,2/1,8 x 20 mm, Z 48, FZ/TR pro laminátové desky (TRESPA) Obj. číslo **092569**
- **Pilové kotouče - Diamantové** 160 x 2,4/3,0 x 20 mm, Z 4, FZ/TZ pro cementotřískové materiály Obj. číslo **092474**



**Paralelní doraz**

s křídlovými šrouby  
Obj. číslo **203214**



**Spojovací článek F-VS**

ke spojení s další vodící lištou  
Obj. číslo **204363**



**Vodící lišta F**

Označení	Délka v m	Obj. číslo
F 80	0,80 m	<b>204380</b>
F 110	1,10 m	<b>204381</b>
F 160	1,60 m	<b>204365</b>
F 210	2,10 m	<b>204382</b>
F 310	3,10 m	<b>204383</b>



**Úhlový doraz F-WA**

Obj. číslo **205357**



**Pouzdro na vodící lišty**

**pouzdro na vodící lišty F 160**  
pro vodící lišty do délky 1,6 m  
Obj. číslo **204626**



**Upínací vzduchový systém**

**Aerofix F-AF 1**  
s lištou, vrchní a spodní adaptér pro upnutí, Flexi hadice  
Obj. číslo **204770**



**Koncový kryt F-EK**

2 kusy  
Obj. číslo **205400**



**Svěrky F-SZ 180MM**

2 ks, pro upnutí lišty na materiál  
Obj. číslo **207770**

**Set-pouzdro na vodící lišty**  
2 x F 160 + F-VS + 2 x F-SZ 180MM  
+ pouzdro na vodící lišty  
Obj. číslo **204805**

**Flexi hadice FXS L**  
do délky 3,2 m  
Obj. číslo **205276**



**Protisklzný profil F-HP 6,8M**

délka 6,8 m  
Obj. číslo **204376**



**Vložka proti vytrhávání třísek F-SS 3,4M**

délka 3,4 m  
Obj. číslo **204375**

**Set-pouzdro na vodící lišty**  
F 80 + F 160 + F-WA + F-VS  
+ 2 x F-SZ 180MM  
+ pouzdro na vodící lišty  
Obj. číslo **204749**



**Sáček na piliny**

1 ks  
Obj. číslo **206921**



**Nabíjecí stanice PowerStation**

APS 18 M, 18V  
Rychlonabíjecí stanice  
Obj. číslo **094453**  
APS 18 M+  
Obj. číslo **094439**



**Akku-Power-Tank 18 M 99**

Li-Ion, 18V, 99 Wh (Li-HD)  
Obj. číslo **094438**



Abychom mohli vytvořit lepší nástroj pro truhláře, volíme u firmy MAFELL často speciální cestu: Změníme náš úhel pohledu a představíme si nástroj s hlavními částmi zcela jinak. Přitom máme vždy na paměti také budoucí požadavky dřevozpracujících řemeslníků.

Na základě tohoto myšlení společně s vynikající kvalitou materiálu a zpracování vznikají vždy velmi překvapivá řešení. Například po stránce funkčnosti a uživatelského komfortu. Náš požadavek je, aby jsi při své práci již nemusel přemýšlet na nástrojem. Jednoduše proto, že jsme si tím dostatečně lámali hlavu už my u firmy MAFELL. Nakonec máme společný cíl: dokonale odvedená práce. Nebo zkrátka:

creating excellence

Váš MAFELL – prodejce: