

mafell
creating excellence



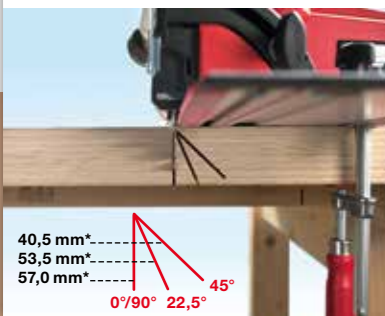
Sierras de incisión

MT 55 cc | MT 55 18M bi

Precisión con flexibilidad: las sierras de incisión MT 55 cc y MT 55 18M bl.

La idea de desarrollar una nueva sierra de incisión no es nueva. Pero sí lo es reinventarla y concebir todos los componentes de tal forma que se cree una herramienta única. El resultado es la nueva sierra de incisión de MAFELL de gran precisión y manejo sencillo - y, gracias a la innovadora tecnología de batería, con mayor movilidad.

PROFUNDIDADES DE CORTE DE HASTA 57 MM



Con una posición de la hoja de 0° son posibles profundidades de corte de hasta 57 mm*. Gracias al sistema de giro apenas existen límites, ni siquiera a la hora de realizar cortes inclinados. Con 45° grados, la profundidad de corte sigue siendo de 40,5 mm*.

*sin guía

MÁS FLEXIBILIDAD



La MT 55 despliega todo su potencial en la guía F. Sin embargo, también se puede utilizar sin problemas en otros sistemas.

CON O SIN GUÍA



La profundidad de corte se puede ajustar con una precisión milimétrica. Con o sin guía: el indicador de la profundidad de corte muestra siempre la posición exacta de la hoja de sierra con un simple giro.

PRECISIÓN AL MÁXIMO NIVEL

Todos los detalles de la máquina están adaptados para conseguir la máxima precisión. Por ejemplo, con la función de incisión, para materiales de tablas revestidas.



Fabricadas para obtener mejores resultados: la MT 55 cc y MT 55 18M bl.

La MT 55 es una máquina de múltiples aplicaciones y gran precisión: domina los cortes angulares e inclinados, los cortes de separación y por incisión sin roturas. Sierra tableros de aglomerado, multiplex, multicapa, de tres capas, OSB, de fibras de yeso, de fibras blandas, tableros estratificados y de cemento de fibras con la misma precisión que madera maciza, plexiglás, aluminio, perfiles de aluminio, tableros de laminado y baldosas.

CORTE POSTERIOR DE -1°

Para juntas de tableros en zonas visibles.

Así de sencillo:

1. Suelte el tornillo de sujeción. A continuación, accione el tope de 0° y coloque la MT 55 en -1°.
2. Trabaje con este ajuste los dos materiales que desee juntar a tope desde el lado posterior.
3. El resultado son cortes sin roturas juntados a tope de forma óptima en el borde visible.



CORTE POR INCISIÓN CON INDICADOR DE POSICIÓN

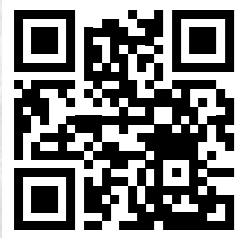
Recortes en encimeras para cocinas y fregaderos, rejillas de ventilación, Fermacell y muchas otras aplicaciones.

Así de sencillo:

1. Ajuste la profundidad de corte en el indicador de posición para trabajar el material por el lado visible.
2. Las pestañas rojas marcan la posición exacta en la que la hoja de sierra entra o sale en la parte superior del material.



Ir a los tutoriales:



<https://mt55.mafell.de/es/>

FUNCIÓN DE RASGADO PREVIO

Para cortes sin roturas por ambos lados, por ejemplo, en el tronzado de puertas.

Así de sencillo:

1. Ajuste la función de rasgado previo. La profundidad de corte se limita a 2,5 mm y la hoja de sierra se desplaza mínimamente respecto a la línea de corte.
2. Coloque la MT 55 sobre la guía y realice el corte de rasgado previo.
3. Desactive la función de rasgado previo.
4. Realice el corte de separación.



CORTE ANGULAR CON TOPE ANGULAR



Para cortes transversales en ángulo recto, por ejemplo, en rodapiés y listones terminales.

Así de sencillo:

1. Ajuste el ángulo deseado con la escala.
2. Fije el tope angular en la guía mediante la pieza de unión.
3. Coloque la unidad formada por el tope angular y la guía en la pieza.
4. Corte a medida la pieza en el ángulo exactamente ajustado.



Una potente máquina de múltiples aplicaciones. Ya sea con batería o con cable.

Paquetes de fuerza para todos los requisitos: la MT 55 compacta está ahora disponible en dos potentes variantes: como MT 55 18M bl con la más moderna tecnología de batería - para una movilidad óptima. Y como MT 55 cc con el acreditado motor de alto rendimiento CUprex - para la máxima potencia.



La sierra de incisión con batería MT 55 18M bl: fabricada para una movilidad ilimitada.

La potente tecnología de batería de iones de litio de CAS 18V-LiHD permite una gran calidad de corte. La batería se controla por procesador y vigila todos los parámetros relevantes como el estado de carga y la temperatura.



La sierra de incisión MT 55 cc: reservas de potencia para cada aplicación.

Potencia concentrada y gran fuerza de arrastre: el motor de alto rendimiento y elevado por CUprex sienta nuevas bases en cuanto a potencia. Su electrónica digital de potencia optimizada proporciona revoluciones constantes incluso en las condiciones más duras.



Siempre una longitud de corte por delante. En calidad y función.

Sólo las máquinas que se fabrican prestando atención al detalle proporcionan el máximo rendimiento a largo plazo. Esto también queda patente en la MT 55, que no sólo sorprende por la gran robustez y calidad de los materiales, sino que, gracias a su forma constructiva ergonómica, el trabajo también resulta más cómodo y efectivo.

CAMBIO DE HOJA DE SIERRA



Para el cambio de hoja de sierra más rápido del mundo: sólo tiene que pulsar el botón de desbloqueo y levantar la palanca. La carcasa se abre y entonces se puede cambiar la hoja de sierra al instante. Con la cubierta de la hoja de sierra abierta, están activados automáticamente el bloqueo de conexión y el de la hoja de sierra.

ASPIRACIÓN

La MT 55 cc es compatible con todos los aspiradores habituales con conexión de 35 mm. Además, la carcasa cerrada de la hoja de sierra y la corredera de protección en el corte de sierra ofrecen una formación mínima de polvo.

AJUSTE PRECISO



Para volver a ajustar la profundidad de corte con absoluta precisión, por ejemplo, cuando se reafilan hojas de sierra o en el caso de Fermacell.

PROTECCIÓN CONTRA VIRUTAS

La corredera de altura regulable, que tapa hasta la pieza, demuestra su fiabilidad cuando la MT 55 cc se utiliza con guía.

ESCALA DE PROFUNDIDAD DE CORTE

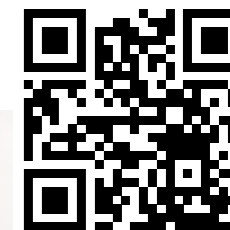
La profundidad de corte se puede ajustar con una precisión milimétrica. Ya sea con o sin guía: girando fácilmente el indicador de la profundidad de corte, se muestra en todo momento la profundidad exacta.



MORDAZAS GUÍA

Gracias a la segunda ranura de guía en la placa base y las mordazas de guía ajustables, la MT 55 también se puede utilizar sobre carriles de otros fabricantes.

Ir a los tutoriales:



<https://mt55.mafell.de/es/>

CARRIL GUÍA



La guía está integrada en la placa base de fundición a presión de magnesio de la MT 55 cc. Gracias a la segunda ranura de guía en la placa base y a las mordazas de guía regulables también se puede adaptar la MT 55 cc con precisión a sistemas de guía de otros fabricantes.

SUJECIÓN CENTRAL

Para realizar cortes inclinados, el ajuste angular se puede fijar con sólo media vuelta del tornillo de sujeción en dos puntos.



Datos técnicos y accesorios.



MT 55 18 M bl



MT 55 cc

Datos técnicos

	MT 55 18 M bl	MT 55 cc
Consumo nominal	-	1.400 W
Revoluciones nominales en vacío	4.850 1/min	3.600 – 6.250 1/min
Profundidad de corte	0 – 57 mm	0 – 57 mm
Profundidad de corte con 45°	0 – 40,5 mm	0 – 40,5 mm
Área de inclinación	-1° – + 48°	-1° – + 48°
Tensión nominal	18 V	230 V
Peso	4,5 kg (sin batería)	4,5 kg

Ref.

918802 | Sierra de incisión Pure – en T-MAX sin batería y cargador

918801 | Sierra de incisión en MAFELL T-MAX

917603 | Sierras de incisión MT 55 cc MaxiMAX en T-MAX

917602 | Sierras de incisión MT 55 cc MidiMAX en T-MAX

Volumen de suministro



1 Hoja de sierra metal duro 162 x 1,2/1,8 x 20 mm, Z 48, WZ
2 Batería-PowerTank 18 M 99
1 Indicador de posición MT-PA
1 Tope paralelo
1 llave hexagonal 5 mm
1 Bolsa recogedora virutas
1 Batería PowerStation APS 18M



1 Hoja de sierra metal duro 162 x 1,2/1,8 x 20 mm, Z 48, WZ
1 Indicador de posición MT-PA
1 Tope paralelo
1 llave hexagonal 5 mm
1 Cable conexión 4 m

La MT 55 no sólo sorprende por su potencia, precisión y flexibilidad, sino que también posee una amplia gama de accesorios opcionales. Así, la MT 55 se puede adaptar perfectamente a los requisitos y tareas individuales in situ.



Hojas de sierra de metal duro | Hoja de sierra adiamantada

- 162 x 1,2/1,8 x 20 mm, Z 48, WZ para uso universal en tableros Ref. **092584**
- 160 x 1,2/1,8 x 20 mm, Z 24, WZ para uso universal en madera Ref. **092533**
- 160 x 1,2/1,8 x 20 mm, Z 16, WZ para cortes longitudinales en madera Ref. **092539**
- 160 x 1,2/1,8 x 20 mm, Z 32, WZ para uso universal en madera Ref. **092552**
- 160 x 1,8/2,0 x 20 mm, Z 56, FZ/TZ para cortes finos en madera Ref. **092553**
- 160 x 1,2/1,8 x 20 mm, Z 48, FZ/TR para tableros estratificados (Trespa) Ref. **092569**
- Hoja de sierra adiamantada 160 x 2,4/3,0 x 20 mm, Z 4, FZ/TZ para materiales ligados con cemento Ref. **092474**



Tope paralelo

con tornillos de mariposa Ref. **203214**



Pieza de unión FVS

para unir dos carriles guías Ref. **204363**



Carriles Guía F

Denominación	Longitud m	Ref.
F 80	0,80 m	204380
F 110	1,10 m	204381
F 160	1,60 m	204365
F 210	2,10 m	204382
F 310	3,10 m	204383



Tope angular F-WA

Ref. **205357**



Bolso de carriles guías

Bolso de guía F 160 para carriles guías de hasta 1,6 m largo Ref. **204626**

Juego de bolso de guía 2 x F 160 + F-VS + 2 x F-SZ 180MM + bolso de guía Ref. **204805**

Juego de bolso de guía F 80 + F 160 + F-WA + F-VS + 2 x F-SZ 180MM + bolso de guía Ref. **204749**



Sistema sujeción por aspiración

Aerofix F-AF 1 con guía, adaptador para parte superior e inferior, manguera flexible Ref. **204770**

Manguera flexible FXS L hasta 3,2 m largo Ref. **205276**



Tapas finales FEK

2 unidades Ref. **205400**

Perfil antideslizante F-HP 6,8M

6,8 m de largo Ref. **204376**



Sargento F-SZ180MM

2 unidades, para fijar la guía en la pieza Ref. **207770**

Protección para cortes limpios F-SS3,4M

3,4 m de largo Ref. **204375**



Bolsa recogedora virutas

1 unidad Ref. **206921**



Batería-PowerStation

APS 18 M, 18V Cargador rápido APS 18 M+ Ref. **094453** Ref. **094439**



Batería-PowerTank 18 M 99

Li-Ion, 18V, 99 Wh (Li-HD) Ref. **094438**



Con el fin de desarrollar una mejor herramienta para los carpinteros, en MAFELL a menudo tomamos un camino especial: Cambiamos nuestro punto de vista y reformulamos por completo la idea de la herramienta en partes esenciales. Al mismo tiempo, siempre estamos atentos a las necesidades futuras del sector de la madera.

A partir de esta filosofía, junto con una excelente calidad de material y de procesamiento surgen, una y otra vez, soluciones sorprendentes. Por ejemplo, en términos de funcionalidad y facilidad de uso. Nuestro objetivo es que ya no tengas que pensar en tus herramientas mientras trabajas. Simplemente, porque en MAFELL ya lo hemos hecho intensamente. Después de todo, tenemos un objetivo común: el trabajo perfecto. O lo que es lo mismo:

creating excellence

Su concesionario MAFELL – nuestro distribuidor: