

mafell
creating excellence



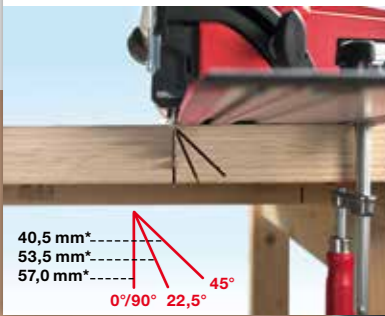
Tauchsägen

MT 55 cc | MT 55 18M bi

Präzision trifft Flexibilität: Die Tauchsägen MT 55 cc und MT 55 18M bl.

Die Idee, eine Tauchsäge zu entwickeln, ist nicht neu. Sie neu zu denken und alle Bestandteile so zu konzipieren, dass ein einzigartiges Werkzeug entsteht, allerdings schon. Das Ergebnis: Die neue MAFELL Tauchsäge ist hochpräzise, einfach in der Handhabung - und dank CAS Akku-Technologie auch mobiler.

SCHNITTIEFEN BIS 57MM



Bei einer Blattstellung von 0° sind Schnitttiefen bis 57 mm* möglich. Durch das innovative Schwenksystem sind selbst bei Schrägschnitten kaum Grenzen gesetzt. Bei 45° Grad beträgt die Schnitttiefe immer noch 40,5 mm*.

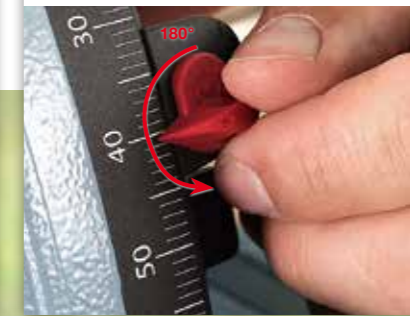
*ohne Schiene

MEHR FLEXIBILITÄT



Auf der Führungsschiene F spielt die MT 55 alle ihre Stärken aus. Aber auch auf anderen Führungssystemen lässt sie sich problemlos einsetzen.

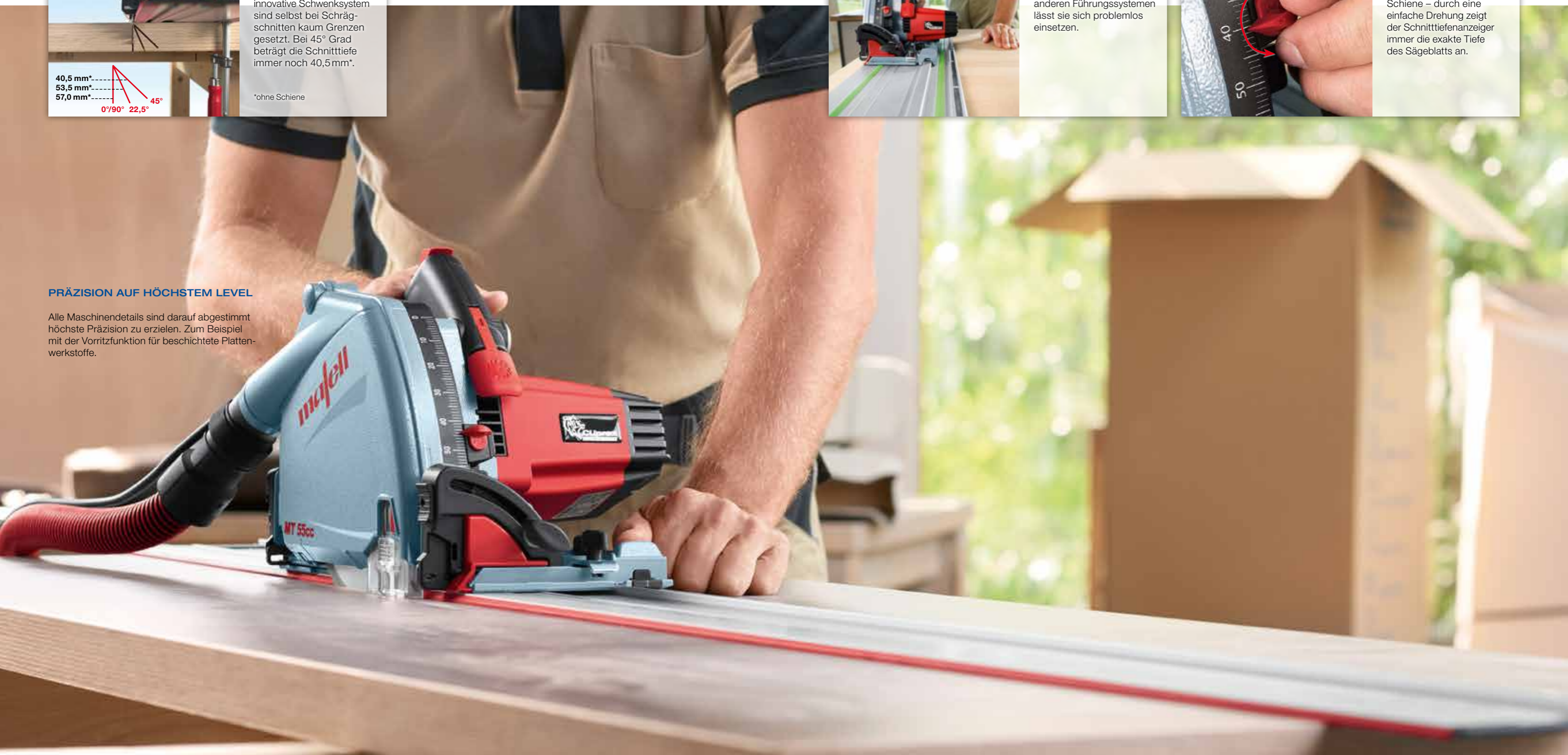
MIT ODER OHNE SCHIENE



Die Schnitttiefe kann millimetergenau justiert werden. Mit oder ohne Schiene - durch eine einfache Drehung zeigt der Schnitttiefeanzeiger immer die exakte Tiefe des Sägeblatts an.

PRÄZISION AUF HÖCHSTEM LEVEL

Alle Maschinendetails sind darauf abgestimmt höchste Präzision zu erzielen. Zum Beispiel mit der Vorritzfunktion für beschichtete Plattenwerkstoffe.



Gemacht für bessere Ergebnisse: die MT 55 cc und MT 55 18M bl.

Die MT 55 ist ein hochpräzises Multitalent: Sie meistert Tauch-, Trenn-, Schräg- und Winkelschnitte in feinsten Schnittqualität. Sie sägt Span-, Multiplex-, Mehrschicht-, Dreischicht-, OSB-, Gipsfaser-, Weichfaser-, Faserzement- und Schichtstoffplatten ebenso präzise wie Massivholz, Plexiglas, Aluminium, Aluprofile, sowie Laminat- und Bodenplatten.

-1° HINTERSCHNITT

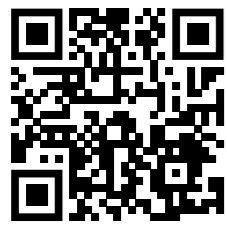
Für Plattenstöße in sichtbaren Bereichen.

So einfach geht's:

1. Klemmschraube lösen. Anschließend den 0°-Anschlag betätigen und die MT 55 auf -1° einstellen.
2. Mit dieser Einstellung die beiden zu stoßenden Werkstoffe von der Rückseite aus bearbeiten.
3. Ergebnis: Ausrissfreie Schnitte, die an der Sichtkante optimal gestoßen sind.



Hier geht's zu den Tutorials:



<https://mt55.mafell.de>

VORRITZFUNKTION

Für zweiseitig ausrissfreie Schnitte z. B. beim Ablängen von Türen.

So einfach geht's:

1. Vorritzfunktion aktivieren. Die Schnitttiefe wird dabei auf 2,5 mm begrenzt und das Sägeblatt minimal zur Schnittlinie versetzt.
2. Die MT 55 auf die Führungsschiene setzen und den Vorrisschnitt ausführen.
3. Vorritzfunktion deaktivieren.
4. Trennschnitt vornehmen.



TAUCHSCHNITT MIT POSITIONSZEIGER



Ausschnitte in Arbeitsplatten mit eingeschränkter Schnitttiefe.

So einfach geht's:

1. Schnitttiefe am Positionszeiger einstellen um das Material von der Sichtseite zu bearbeiten.
2. Die roten Reiter markieren exakt die Position, an der das Sägeblatt an der Oberseite des Materials ein- bzw. austritt.

WINKELSCHNITT MIT WINKELANSCHLAG



Für winkelrechte Querschnitte.

So einfach geht's:

1. Den gewünschten Winkel über die Skala einstellen.
2. Den Winkelanschlag mittels Verbindungsstück an der Führungsschiene fixieren.
3. Einheit aus Winkelanschlag und Führungsschiene am Werkstück anlegen.
4. Das Werkstück im exakt eingestellten Winkel zuschneiden.



Ein starker Allrounder.
Ob mit Akku oder mit Kabel.

Kraftpakete für jede Anforderung: Die kompakte MT 55 ist jetzt in zwei leistungsstarken Varianten erhältlich: Als MT 55 18M bl mit modernster Akku-Technik - für optimale Mobilität. Und als MT 55 cc mit dem bewährten *CU*prex Hochleistungsmotor - für maximale Power.



Die Akku-Tauchsäge MT 55 18M bl: Gemacht für grenzenlose Mobilität.

Die leistungsstarke CAS 18V-LiHD-Akku-Technologie erlaubt eine extrem hohe Schnittqualität. Der Akku ist prozessorgesteuert und überwacht alle relevanten Parameter wie Ladezustand und Temperatur.



Die Tauchsäge MT 55 cc: Kraftreserven für jede Anwendung.

Geballte Power und hohe Durchzugskraft: Der drehmomentstarke *CU*prex Hochleistungsmotor setzt Maßstäbe in Sachen Leistung. Seine leistungsoptimierte Digitalelektronik sorgt für konstante Drehzahlen auch bei härtesten Einsätzen.



Immer eine Schnittlänge voraus.
In Qualität und Funktion.

Nur Maschinen, die mit Liebe zum Detail gefertigt werden, bringen auf lange Sicht maximale Performance. Das fühlt man auch bei der MT 55, die nicht nur durch extrem robuste und hochwertige Materialien besticht, sondern dank ihrer ergonomischen Bauform auch das Arbeiten komfortabler und effektiver gestaltet.

SÄGEBLATTWECHSEL



Für den schnellsten Sägeblattwechsel der Welt: Einfach Entriegelungsknopf drücken und Hebel anheben. Die Schutzhaube öffnet sich und das Sägeblatt kann im Handumdrehen gewechselt werden. Bei geöffneter Schutzhaube sind automatisch die Einschaltsperre sowie die Sägeblatarrretierung aktiviert.

ABSAUGUNG

Die MT 55 ist kompatibel zu allen gängigen Absauggeräten mit 35-mm-Anschluss. Außerdem sorgen die geschlossene Schutzhaube und der einstellbare Schuttschieber am Sägeschnitt für minimale Staubentwicklung und optimale Staubabsaugung.

FEINJUSTIERUNG



Für das „haarscharfe“ Nachjustieren der Schnittiefeinstellung, z. B. bei nachgeschärften Sägeblättern.

SCHUTTSCHIEBER

Beim Einsatz der MT 55 mit Führungsschiene bewährt sich der absenkbare Schuttschieber, der bis auf das Werkstück abdichtet.

SCHNITTIEFENSKALA

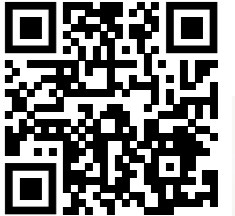
Die Schnittiefe kann millimetergenau justiert werden. Ob mit oder ohne Schiene: durch einfaches Drehen des Schnittiefenzeigers wird zu jedem Zeitpunkt die exakte Schnittiefe angezeigt.



FÜHRUNGSBACKEN

Dank der zweiten Führungsnut in der Grundplatte und den einstellbaren Führungsbacken lässt sich die MT 55 auch an Schienensysteme anderer Hersteller exakt anpassen.

Hier geht's zu den Tutorials:



<https://mt55.mafell.de>

FÜHRUNGSSCHIENE



Die Schienenführung ist in der Magnesiumdruckguss-Grundplatte der MT 55 integriert. Dank der zweiten Führungsnut in der Grundplatte und den einstellbaren Führungsbacken lässt sich die MT 55 auch an Schienensysteme anderer Hersteller exakt anpassen.

ZENTRAKLEMMUNG

Bei Schrägschnitten lässt sich die Winkleinstellung mit nur einer Schraube und einer halben Umdrehung der Klemmschraube an zwei Stellen fixieren.



Technische Daten und Zubehör.



MT 55 18 M bl



MT 55 cc

Technische Daten

	MT 55 18 M bl	MT 55 cc
Nennaufnahme	-	1.400 W
Nennleerlaufdrehzahl	4.850 1/min	3.600 – 6.250 1/min
Schnitttiefe	0 – 57 mm	0 – 57 mm
Schnitttiefe bei 45°	0 – 40,5 mm	0 – 40,5 mm
Schwenkbereich	-1° – + 48°	-1° – + 48°
Nennspannung	18 V	230 V
Gewicht	4,5 kg (ohne Akku)	4,5 kg

Best.-Nr.

918802 |
Pure – im T-MAX ohne Akku und Ladegerät

918801 |
im MAFELL T-MAX

917603 |
Tauchsäge MT 55 cc MaxiMAX im T-MAX

917602 |
Tauchsäge MT 55 cc MidiMAX im T-MAX

Lieferumfang



1 Sägeblatt HM
162 x 1,2/1,8 x 20 mm, Z 48, WZ
2 Akku-Power-Tank 18 M 99
1 Akku-Power-Station APS 18 M
1 Positionsanzeiger MT-PA
1 Parallelanschlag
1 Sechskantschlüssel 5 mm



1 Sägeblatt HM
162 x 1,2/1,8 x 20 mm, Z 48, WZ
1 Positionsanzeiger MT-PA (nur im MaxiMAX)
1 Parallelanschlag (nur im MaxiMAX)
1 Sechskantschlüssel 5 mm
1 Anschlussleitung 4 m

Die MT 55 besticht nicht nur durch ihre Leistung, Präzision und Flexibilität, sondern verfügt auch über ein breites Spektrum an optionalem Zubehör. So lässt sich Ihre MT 55 perfekt auf die individuellen Anforderungen und Aufgaben vor Ort anpassen.



Sägeblätter-HM | Sägeblatt Diamant

- 160 x 1,2/1,8 x 20 mm, Z 16, WZ für Längsschnitte in Holz Best.-Nr. **092539**
- 160 x 1,2/1,8 x 20 mm, Z 24, WZ für universellen Einsatz in Holz Best.-Nr. **092533**
- 160 x 1,2/1,8 x 20 mm, Z 32, WZ für universellen Einsatz in Holz Best.-Nr. **092552**
- 160 x 1,2/1,8 x 20 mm, Z 48, FZ/TR für Schichtstoffplatten (Trespa) Best.-Nr. **092569**
- 162 x 1,2/1,8 x 20 mm, Z 48, WZ für universellen Einsatz in Plattenwerkstoffen Best.-Nr. **092584**
- 160 x 1,8/2,0 x 20 mm, Z 56, FZ/TZ für Feinschnitte in Holz Best.-Nr. **092553**
- **Sägeblatt-Diamant** 160 x 2,4/3,0 x 20 mm, Z 4, FZ/TR für zementgebundene Werkstoffe Best.-Nr. **092474**



Parallelanschlag

mit Flügelschrauben
Best.-Nr. **203214**



Verbindungsstück F-VS

zum Verbinden zweier Führungsschienen
Best.-Nr. **204363**



Führungsschiene F

Bezeichnung	Länge in m	Best.-Nr.
F 80	0,80m	204380
F 110	1,10m	204381
F 160	1,60m	204365
F 210	2,10m	204382
F 310	3,10m	204383



Winkelanschlag F-WA

Best.-Nr. **205357**



Führungsschienen-Tasche

Führungsschienen-Tasche F 160
für Führungsschienen bis 1,6 m Länge Best.-Nr. **204626**

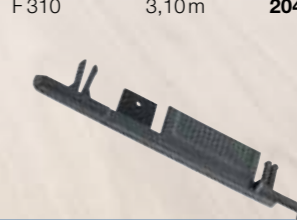
Führungsschienen-Taschen-Set
2 x F 160 + F-VS + 2 x F-SZ 180MM + Führungsschiententasche Best.-Nr. **204805**



Saug-Spann-System

Aerofix F-AF 1
mit Schiene, Adapter für oben und unten, Flexschlauch Best.-Nr. **204770**

Flexschlauch FXS L
bis Länge 3,2 m Best.-Nr. **205276**



Endkappen F-EK

2 Stück Best.-Nr. **205400**



Spannzwinde F-SZ 180MM

2 Stück, zur Schienenfixierung am Werkstück Best.-Nr. **207770**



Haftprofil F-HP 6,8M

6,8 m lang Best.-Nr. **204376**



Spannreißschutz F-SS 3,4M

3,4 m lang Best.-Nr. **204375**



Spänebeutel

1 Stück Best.-Nr. **206921**



Akku-Power-Station

APS 18 M, 18V Schnell-Ladegerät APS 18 M+ Best.-Nr. **094453**
Best.-Nr. **094439**



Akku-Power-Tank 18 M 99

Li-Ion, 18V, 99 Wh (Li-HD) Best.-Nr. **094438**



Um ein besseres Werkzeug für Schreiner zu entwickeln, gehen wir bei MAFELL oft einen besonderen Weg: Wir verändern unsere Sichtweise und denken das Werkzeug in wesentlichen Teilen völlig neu. Dabei haben wir immer auch die künftigen Anforderungen an das Holzhandwerk im Blick.

Aus diesem Denken, gepaart mit einer hervorragenden Material- und Verarbeitungsqualität, entstehen immer wieder verblüffende Lösungen. Zum Beispiel, was Funktionalität und Anwendungskomfort betrifft. Unser Anspruch ist es, dass du bei deiner Arbeit nicht mehr über dein Werkzeug nachdenken musst. Einfach deshalb, weil wir es bei MAFELL schon ausgiebig getan haben. Schließlich haben wir ein gemeinsames Ziel: den perfekten Job. Oder kurz:

creating excellence

Ihr MAFELL Fachhändler – unser Vertriebspartner: